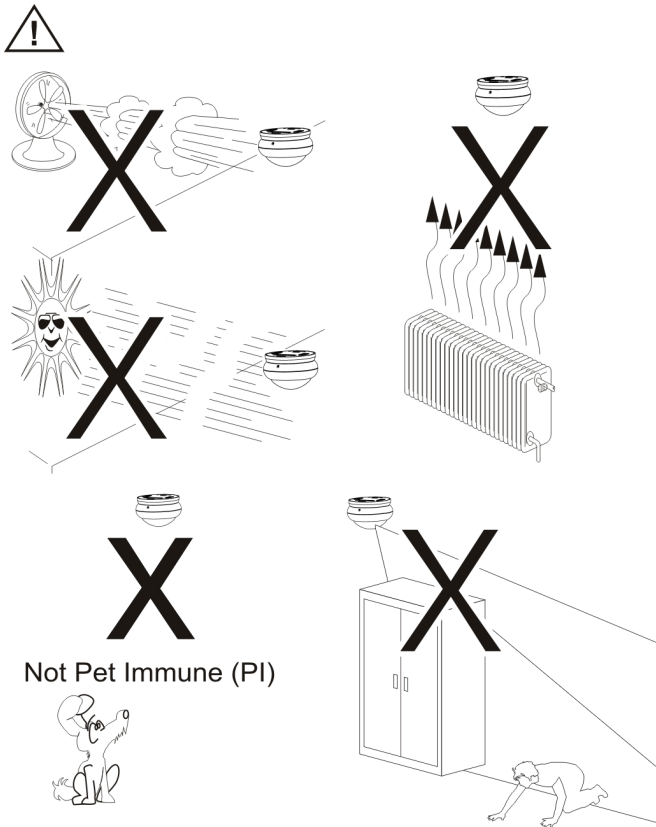


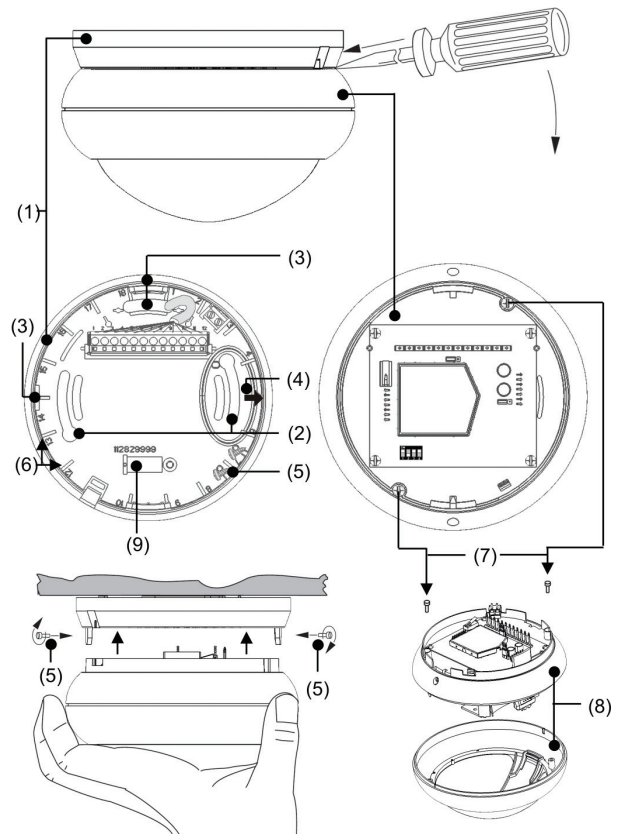
DD669-U Dual Detector Installation Sheet

EN ES FR PT

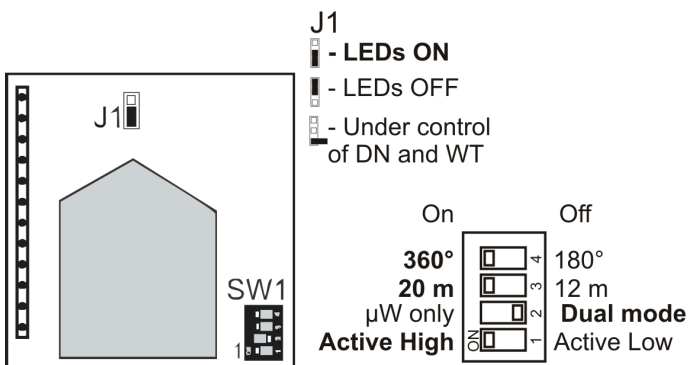
1



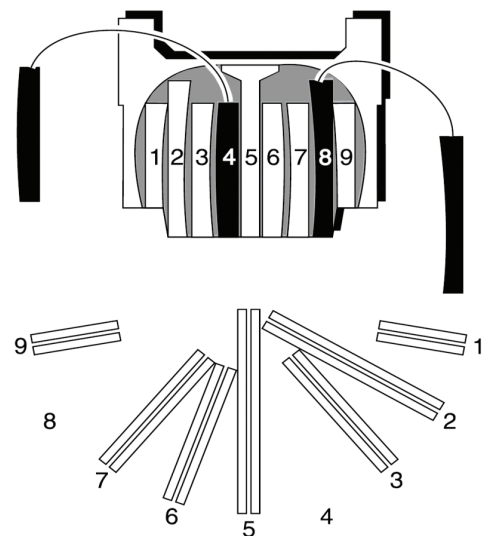
2

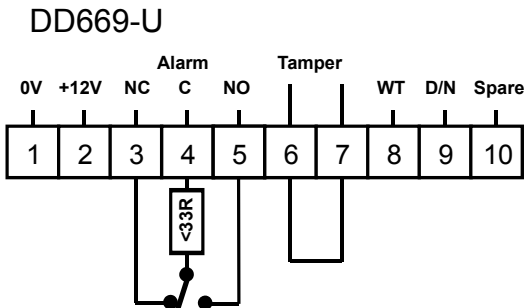
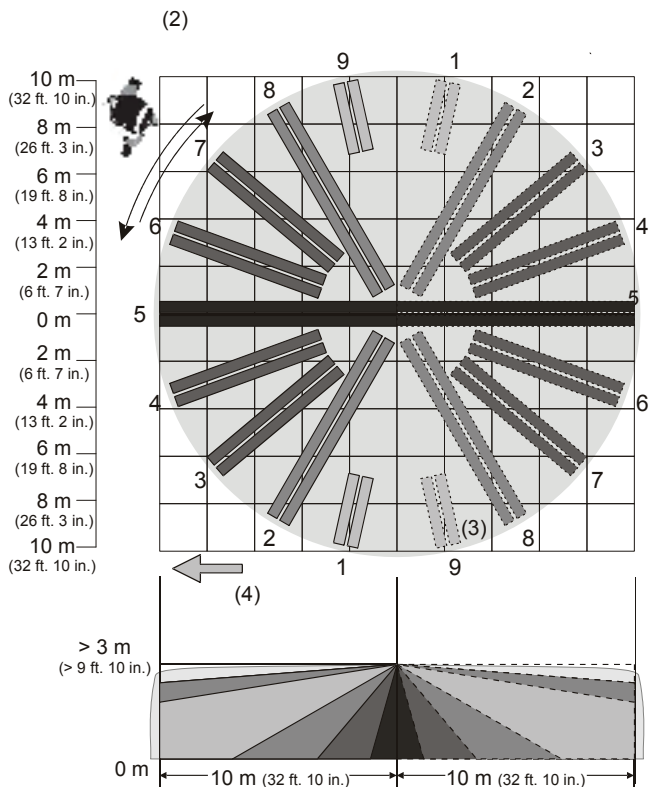
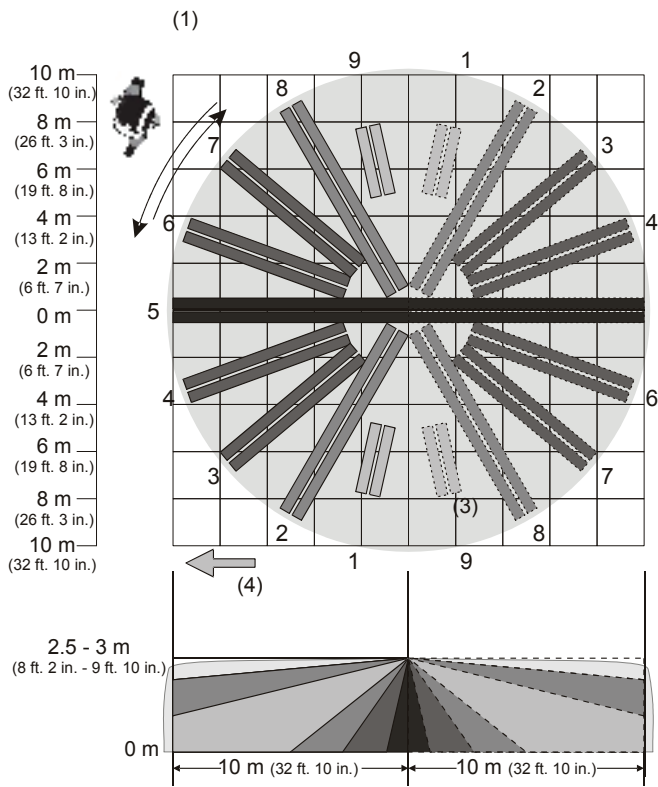


3



4





EN: Installation Sheet

Description

The DD669-U is a dual motion sensors. It has the patented Range Controlled Radar technology.

Installation guidelines

Figure 5 legend

Item	Description
(1)	Floor pattern at mounting heights between 2.5 and 3.0 m (8 ft. 2 in. and 9 ft. 10 in.)
(2)	Floor pattern at mounting heights above 3.0 m (9 ft. 10 in.)
(3)	Shaded area is shunted when DIP switch 4 is in On position
(4)	An arrow inside the mounting plate and sensor module indicates the <i>Always Active direction</i>

The detector can be mounted on a ceiling. Use the following guidelines to determine the best location to install the detector:

- Mount the detector so the expected movement of an intruder is across the detection pattern.
- Mount the detector at a stable surface at a height between 2.5 m (8 ft. 2 in.) and 5.0 m (16 ft. 5 in.).
- Do not mount the detector within 0.5 m (1 ft. 8 in.) of metallic objects or within 1.5 m (4 ft. 11 in.) of fluorescent lights.
- Do not place objects in front of the detector that may prevent a clear line of sight (Figure 1).
- Mount detectors at least 6 m (19 ft. 8 in.) apart, and use the short-range setting to avoid interference.

The dual technology processing of this detector is very resistant to false alarm hazards. However, avoid potential causes of instability, such as:

PIR hazards (Figure 1):

- Direct sunlight on the detector
- Heat sources within the detector field of view
- Strong air draughts onto the detector
- Animals in the field of view
- Obscuring the detector field of view with large objects, such as furniture

Microwave hazards:

- Mounting surface susceptible to vibrations
- Metal surfaces reflecting microwave energy
- Water movement through plastic pipes
- Moving or vibrating objects like fans, heating or air-conditioning ducts

We recommend that the detector is regularly walk tested and checked at the control panel.

Installing the detector

1. Lift off mounting plate (see Figure 2, item 1).
2. Fasten the mounting plate to the ceiling in the required position using mounting holes (see Figure 2, item 2). Specified mounting height: min. 2.5 m (8 ft. 2 in.), max. 5.0 m (16 ft. 5 in.). Specified screws: DIN 7996, 4 mm.
3. The detection pattern can be adjusted by up to $\pm 15^\circ$ (max 30°) by rotation of the mounting plate prior to tightening the screws.
4. Wire the detector (see Figures 2 and 6).

UL/cUL installations: All wiring must be made according to National Electrical Code, NFPA70, and CSA C22.1, Canadian Electrical Code Part I, Safety Standards for electrical Installations.

Increase of mounting heights beyond the specified 2.5 to 5.0 m (8 ft. 2 in. to 16 ft. 5 in.) will reduce sensitivity. Range varies from 12 to 14 meter (39 ft. 4 in. to 45 ft. 11 in.) in short range and 20 to 22 meter (65 ft. 7 in. to 72 ft. 2 in.) in long range depending on the mounting height.

Note: The arrow (Figure 2, item 4) indicates the centre curtain direction and the active direction when switch 4 is OFF.

5. Select the desired jumper and DIP switch settings (see Figure 3). See section "Setting the detector" below for more information.
6. To screw the sensor module to the mounting plate, use the screws that are placed for transport in the mounting plate (see Figure 2, item 5).

The curtain directions 1 through 9 clockwise, are indicated on the mounting plate (see Figure 2, item 6). Curtain number 5 is the centre curtain.

Selecting the coverage patterns

For access to the mirror undo screws (Figure 2, item 7) and open the sensor module (Figure 2, item 8). Mask the appropriate mirror curtains with the adhesive labels provided and reassemble the sensor module (see Figure 4 for example).

Setting the detector

See Figure 3 for the jumper locations in the detector.

J1: Setting LED

On: Enables the tri-color LED on the detector at all times (factory default).

Off: Disables the tri-color LED on the detector at all times.

Removed: Puts the tri-color LED under the control of the Walk Test and Day/Night input. This activates the memory feature of the detector. When the detector is Disarmed and the input Walk Test is disabled, the microwave section is turned off for DD669-U. In this configuration the detector operates as a PIR only. See "Alarm memory" below.

SW 1: Polarity setting of the control voltage (CV)

On: Active High. Provides the standard logic with "Active High" logic to enable Walk Test (WT), Day/Night (D/N), and Remote Test inputs (factory default).

Off: Active Low. Provides "Active Low" logic to enable Walk Test (WT), Day/Night (D/N) and Remote Test inputs.

SW 2: μ W only / Dual mode

On: μ W only mode. Consequently the PIR circuitry is switched off and the detector will only signal alarms caused by the microwave circuitry.

Off: Dual mode. In dual mode the detector signals an alarm when both technologies (microwave and PIR) have identified a target moving in the protected area (factory default).

SW 3: Detector range

The microwave can be selected between 20 ± 0.5 m, and 12 ± 0.5 m (65 ft. 7 in. ± 1 ft. 8 in., and 39 ft. 4 in. ± 1 ft. 8 in.)

Note: Only the microwave range will be reduced, not the PIR section.

SW 4: Detection coverage

The detection coverage can be selected between 360 degrees for normal application, and 180 degrees for special applications.

Note: Only the coverage of the PIR will be adjusted.

Alarm memory

Depending on the inputs, the detector can store alarms in its memory, or indicate them.

WT	D/N	LED*	State	Description
Off	Off (Day)	Off	Disarmed	Alarms are indicated via relay (no memory).
On	Off (Day)	On	Disarmed	Walk Test mode, alarms are indicated via LED and relay.
Any	On (Night)	Off	Armed	Alarms are indicated via relay and stored in the alarm memory. When switching to the Day mode, detector indicates alarms stored in its memory by a blinking LED.

* See "LED indication" on page 4.

Walk testing the detector

The DD669-U provides a walk test mode for testing the detectors operation and coverage pattern if the detector is set to LED's disabled. To walk test the detector, remove the supply voltage and apply it back on. The walk test mode can be started once the startup sequence has completely finished (LED flashes for 45 seconds). The unit stays in walk test mode for 30 minutes. The detector returns to normal operating mode after the walk test mode times out.

Green mode

The detector can be programmed in several ways to minimize the exposure of microwave radiation to human and animal, although the detector is already sending microwave signal on a very low power level.

To activate the green mode:

- Remove jumper J1, so the DD669-U detector is under control of the Day/Night and Walk Test inputs.
- Set DIP switch SW 1 to On (factory default) so the Day/Night and Walk Test input are active high.
- Set DIP switch SW 2 to Off (factory default) so the detector is in the dual mode.

- Ensure the Day/Night and Walk Test inputs are floating/open, so the DD669-U unit is in the Day mode and the Walk Test mode is off.

The detector will switch the microwave section off for 3 minutes after a dual alarm. The detector is in PIR only during this timer.

LED indication

	Red [1]	Green [1]	Yellow [1]	Alarm relay	To reset
Start up				Closed	Automatically after 45 s
Low voltage				Open (Alarm)	Apply correct voltage
PIR intruder alarm					Automatically after 3 s
Microwave intruder alarm					Automatically after 3 s
(Dual) motion intruder alarm				Open (Alarm)	Automatically after 3 s
Latched PIR (Memory)					Switch to Night mode

Continuously on Normal blinking (1 Hz)

[1] Tri-color LED.

Specifications

Detector	Dual
Range diameter (selectable)	20 ±0.5 m (65 ft. 7 in. ± 1 ft. 7 in.) or 12 ±0.5 m (39 ft. 4 in. ± 1 ft. 7 in.)
Viewing angle (selectable)	360 degrees or 180 degrees
Optical	2 x 9 curtains
Microwave frequency	5.8 GHz
Max microwave output at 1 m	0.003 µW/cm ²
Memory	Yes
Input power	9 to 15 V _{DC} (12 V nominal) For UL/cUL installations: 10 to 15 V _{DC} (12 V nominal)
Peak-to-peak ripple	2 V (at 12 V _{DC})
Detector start-up time	45 s
Normal current	12 mA For UL/cUL installations: 0.144 W
Alarm current	10 mA
Maximum current	15 mA
Mounting height	2.5 to 5.0 m (8 ft. 2 in. to 16 ft. 5 in.)
Target speed range	0.3 to 3.0 m/s (1 ft./s to 9 ft. 10 in./s)
Alarm (NC) / Tamper relay characteristic	80 mA, 30 V _{DC} , Form C, resistive
Pry-off tamper (not evaluated by UL/cUL)	Optional
Alarm time	3 s
Operating temperature	0 to 49°C (32 to 120°F)
Dimensions (Ø x H)	Ø138 x 92 mm (Ø5.43 in. x 3.62 in.)
Relative humidity	max. 95% (UL/cUL installations)
Weight	255 g (9 oz.)
IP/IK rating	IP30 IK02

Certification and compliance

Manufacturer UTC Fire & Security Americas Corporation, Inc.
1275 Red Fox Rd., Arden Hills, MN 55112-6943, USA
Authorized EU manufacturing representative:
UTC Fire & Security B.V.
Kelvinstraat 7, 6003 DH Weert, Netherlands

Certification

FCC **Note:** This equipment has been tested and found to comply with the limits for a Class B digital device, pursuant to part 15 of the FCC Rules. These limits are designed to provide reasonable protection against harmful interference in a residential installation. This equipment generates, uses and can radiate radio frequency energy and, if not installed and used in accordance with the instructions, may cause harmful interference to radio communications. However, there is no guarantee that interference will not occur in a particular installation. If this equipment does cause harmful interference to radio or television reception, which can be determined by turning the equipment off and on, the user is encouraged to try to correct the interference by one or more of the following measures:

- Reorient or relocate the receiving antenna
- Increase the separation between the equipment and receiver
- Connect the equipment into an outlet on a circuit different from that to which the receiver is connected
- Consult the dealer or an experienced radio/TV technician for help

This device complies with part 15 of the FCC Rules. Operation is subject to the following two conditions: (1) This device may not cause harmful interference, and (2) this device must accept any interference received, including interference that may cause undesired operation.

FCC ID: YFYDD669-U

IC This Class B digital apparatus complies with Canadian ICES-003.

UL/cUL All wiring is to be installed according to National Electrical Code, NFPA70 and CSA C72.1, Canadian Electrical Code Part 1, Safety Standard for Electrical Installations

The product must be connected to a Listed Burglar System compatible control unit or power supply, that provides a minimum of 4 hours standby power and has a voltage output between 10 and 15 VDC.

Perform walk test at least one per year.

Use only a listed power-limited supply.



2002/96/EC (WEEE directive): Products marked with this symbol cannot be disposed of as unsorted municipal waste in the European Union. For proper recycling, return this product to your local supplier upon the purchase of equivalent new equipment, or dispose of it at designated collection points. For more information see: www.recyclethis.info.

Contact information

www.utcfireandsecurity.com or www.interlogix.com

For customer support, see www.interlogix.com/customer-support.

ES: Hoja de instalación

Descripción

DD669-U es un sensor de movimiento dual. Cuenta con la tecnología patentada de radar de control de alcance.

Instrucciones para la instalación

Leyenda de la figura 5

Elemento	Descripción
(1)	Patrón de suelos a alturas de instalación entre 2,5 y 3 m.
(2)	Patrón de suelos a alturas de instalación por encima de los 3 m.
(3)	El área sombreada cambia cuando el interruptor DIP 4 se encuentra en la posición de encendido
(4)	Un flecha en el interior de la placa de montaje y el módulo de sensor indica la <i>Dirección siempre activa</i>

El detector puede instalarse en el techo. Utilice las siguientes instrucciones para determinar la mejor ubicación para instalar el detector.

- Instale el detector de modo que el movimiento esperado de un intruso entre en el patrón de detección.
- Instale el detector sobre una superficie estable a una altura entre 2,5 m y 5 m.
- No instale el detector dentro de una distancia de 0,5 m de los objetos metálicos o de 1,5 m de luces fluorescentes.
- No coloque objetos que puedan perturbar una línea de visión despejada delante del detector (figura 1).
- Instale los detectores al menos a 6 m de distancia entre ellos y utilice la configuración de corto alcance para evitar interferencias.

El procesamiento de tecnología dual de este detector es muy resistente a los peligros de falsa alarma. Sin embargo, debe evitar potenciales causas de inestabilidad, como:

Peligros PIR (figura 1):

- Luz solar directa en el detector.
- Fuentes de calor dentro del campo de visión del detector.
- Fuertes corrientes de aire sobre el detector.
- Animales en el campo de visión.
- Oscurecer el campo de visión del detector con objetos de gran tamaño, como por ejemplo mobiliario.

Peligros relacionados con microondas:

- Superficie de instalación susceptible a las vibraciones
- Superficies metálicas que reflejan la energía de microondas
- Movimiento de agua mediante tuberías de plástico
- Objetos en movimiento o con vibración, como ventiladores y conductos de calefacción o aire acondicionado

Se recomienda que se realice la prueba de detección al detector con regularidad y se compruebe en el panel de control.

Instalación del detector

1. Levante la placa de montaje (consulte la figura 2, elemento 1).
2. Fije la placa de montaje al techo en la posición correcta mediante los agujeros de instalación (consulte la figura 2,

elemento 2). Altura de instalación especificada: min. 2,5 m, máx. 5 m. Tornillos especificados: DIN 7996, 4 mm.

3. El patrón de detección se puede ajustar hasta en $\pm 15^\circ$ (máx. 30°) mediante la rotación de la placa de montaje para apretar los tornillos.
4. Conecte los cables del detector (consulte las figuras 2 y 6).

Instalación de UL/cUL: todas las conexiones se deben realizar de acuerdo con el National Electrical Code (Código nacional de electricidad) o NFPA70 estadounidense y la primera parte, referida a las normas de seguridad para instalaciones eléctricas, del Canadian Electrical Code (Código de electricidad canadiense) o CSA C22.1.

Si se realiza la instalación con una altura fuera del rango especificado de 2,5 a 5 m se reducirá la sensibilidad. El alcance varía entre 12 y 14 metros en el corto alcance y 20 y 22 metros en el largo alcance, en función de la altura de instalación.

Nota: la flecha (figura 2, elemento 4) indica la dirección de la cortina central y la dirección activa cuando el interruptor 4 se encuentra apagado.

5. Seleccione el puente que desee y la configuración de los conmutadores DIP (consulte la figura 3). Para obtener más información, consulte la sección "Configuración del detector" más adelante.
6. Para atornillar el módulo de sensor a la placa de montaje, utilice los tornillos colocados para el transporte en la placa de montaje (consulte la figura 2, elemento 5).

Las direcciones de cortina de la 1 a la 9 en el sentido de las agujas del reloj se indican en la placa de montaje (consulte la figura 2, elemento 6). La cortina número 5 es la central.

Selección de los patrones de cobertura

Para acceder al espejo, extraiga los tornillos (figura 2, elemento 7) y abra el módulo de sensor (figura 2, elemento 8). Oculte las cortinas de espejo elegidas con las etiquetas adhesivas proporcionadas y vuelva a montar el módulo del sensor (consulte la figura 4 como ejemplo).

Configuración del detector

Consulte la figura 3 para saber dónde están situados los puentes en el detector.

J1: configuración de indicador LED

Activado: activa el LED tricolor en el detector en todo momento (predeterminado de fábrica).

Desactivado: desactiva el LED tricolor en el detector en todo momento.

Eliminado: pone el indicador LED tricolor bajo el control de las entradas Prueba de detección y Día/Noche. Esto activa la función de memoria del detector. Cuando el detector se encuentra desarmado y la entrada Prueba de detección deshabilitada, la sección microondas se desactiva en DD669-U. Con esta configuración el detector solo funciona como PIR. Consulte "Memoria de alarma" en la página 6.

INTERRUPTOR 1: configuración de polaridad del voltaje de control (VC)

Activado: activo nivel Alto. Proporciona la lógica estándar con "Activo nivel Alto" para habilitar las entradas Prueba de detección (WT), Día/Noche (D/N) y Pruebas remotas (predeterminada de fábrica).

Desactivado: activo nivel Bajo. Proporciona la lógica "Activo nivel Bajo" para habilitar las entradas Prueba de detección (WT), Día/Noche (D/N) y Pruebas remotas.

INTERRUPTOR 2: solo μ W/modo dual

Activado: modo solo μ W. El circuito PIR se apaga y el detector solo indica las alarmas provocadas por el circuito microondas.

Desactivado: modo dual. En el modo dual, el detector indica una alarma cuanto ambas tecnologías (de microondas y PIR) han identificado un objetivo en movimiento dentro del área protegida (predeterminado de fábrica).

INTERRUPTOR 3: alcance del detector

Las microondas se pueden seleccionar entre $20 \pm 0,5$ m y $12 \pm 0,5$ m.

Nota: solo se reducirá el alcance de las microondas, no de la sección PIR.

INTERRUPTOR 4: cobertura de detección

La cobertura de detección se puede seleccionar dentro de los 360 grados para una aplicación normal y los 180 grados para aplicaciones especiales.

Nota: solo se ajustará la cobertura de PIR.

Memoria de alarma

En función de las entradas, el detector puede almacenar alarmas en su memoria o indicárlas.

WT	D/N	LED*	Estado	Descripción
Desact.	Desact. (Día)	Des-act.	Des-arm.	Las alarmas se indican mediante un relé (no hay memoria).
Act.	Desact. (Día)	Act.	Des-arm.	Modo de Prueba de detección, las alarmas se indican mediante LED y relé.
Cualquiera	Act. (Noche)	Des-act.	Arm.	Las alarmas se indican mediante relé y se almacenan en la memoria de alarmas. Al cambiar al modo Día, el detector indica que existen alarmas almacenadas en la memoria mediante un LED parpadeante.

* Consulte "Indicación LED" más adelante.

Realización de la prueba de detección en el detector

DD669-U incluye un modo de prueba de detección para probar el funcionamiento de los detectores y el patrón de cobertura si el detector se establece con los LED deshabilitados. Para realizar la prueba de detección, corte la tensión de alimentación y vuelva a aplicarla. El modo de prueba de detección se puede iniciar una vez que la secuencia de inicio haya terminado por completo (el LED parpadea durante 45 segundos). La unidad permanece en el modo de prueba de detección durante 30 minutos. El detector vuelve al modo de funcionamiento normal cuando se agota el tiempo de espera del modo de prueba de detección.

Modo ecológico

El detector se puede programar de distintas formas para minimizar la exposición de humanos y animales a la radiación

de microondas, aunque seguirá enviando señales microondas a un nivel de potencia muy bajo.

Para activar el modo ecológico:

- Retire el puente J1 de modo que el detector DD669-U quede bajo el control de las entradas Día /Noche y Prueba de detección.
- Establezca el interruptor DIP SW 1 en Activado (predeterminado de fábrica) de modo que las entradas Día /Noche y Prueba de detección queden en Activo nivel Alto.
- Establezca el interruptor DIP SW 2 en Desactivado (predeterminado de fábrica) para que el detector entre en modo dual.
- Asegúrese de que las entradas Día /Noche y Prueba de detección queden flotantes/abiertas, de modo que la unidad DD669-U se encuentre en el modo Día y el modo Prueba de detección esté desactivado.

El detector desactivará la sección de microondas durante 3 minutos tras una alarma dual. El detector se encontrará en modo solo PIR durante este tiempo.

Indicación LED

	Rojo [1]	Verde [1]	Amarillo [1]	Relé de alarma	Restablecimiento
Inicio				Cerrado	Automáticamente después de 45 s
Tensión baja				Abierto (alarma)	Aplicar el voltaje adecuado
Alarma PIR de intruso					Automáticamente después de 3 s
Alarma de intruso por microondas					Automáticamente después de 3 s
(Dual) alarma de intruso por movimiento				Abierto (alarma)	Automáticamente después de 3 s
PIR cerrado (memoria)					Cambio a modo Noche

Siempre encendido Parpadeo normal (1 Hz)

[1] LED tricolor.

Especificaciones


Estado del	Doble
Diámetro de alcance (seleccionable)	$20 \pm 0,5$ m o $12 \pm 0,5$ m
Ángulo de visión (seleccionable)	360 grados o 180 grados
Óptico	2 x 9 cortinas
Frecuencia de microondas	5,8 GHz
Salida de microondas más. a 1 m	$0,003 \mu\text{W}/\text{cm}^2$
Memoria	Sí
Alimentación de entrada	9 a 15 VCC (12 V nominal) Para instalaciones de UL/cUL: 10 a 15 VCC (12 V nominal)
Tensión de pico a pico	2 V (a 12 VCC)

Tiempo de arranque del detector	45 s
Corriente normal	12 mA
	Para instalaciones de UL/cUL: 0,144 W
Corriente de alarma	10 mA
Corriente máxima	15 mA
Altura de instalación	2,5 a 5 m
Rango de velocidades de destino	0,3 a 3,0 m/s
Característica del relé de alarma (NC) / tamper	80 mA, 30 VCC, Formato C, resistente
Tamper de pared (no evaluado por UL/cUL)	Opcional
Tiempo de alarma	3 s
Temperatura de funcionamiento	0 a 49 °C
Dimensiones (Ø x Al)	Ø138 x 92 mmØ
Humedad relativa	máx. 95% (instalaciones UL/cUL)
Peso	255 g
Rango de IP/IK	IP30 IK02

Certificados y cumplimiento normativo

Fabricante UTC Fire & Security Americas Corporation, Inc.
1275 Red Fox Rd., Arden Hills, MN 55112-6943, EE. UU.

Representante de fabricación autorizado en la UE:
UTC Fire & Security B.V.
Kelvinstraat 7, 6003 DH Weert, Países Bajos

Certificación 

Conformidad FCC Este dispositivo cumple con la Parte 15 de las normas de la FCC. El funcionamiento está sujeto a las dos condiciones siguientes: (1) que el dispositivo no provoque interferencias dañinas, y (2) que el dispositivo acepte las interferencias recibidas, incluidas las que pudieran provocar un funcionamiento no deseado.

ID de FCC: YFYDD669-U

UL/cUL Todas las conexiones se deben realizar de acuerdo con el National Electrical Code (Código nacional de electricidad) o NFPA70 estadounidense y la primera parte, referida a las normas de seguridad para instalaciones eléctricas, del Canadian Electrical Code (Código de electricidad canadiense) o CSA C72.1.

El producto se debe conectar a una unidad de control o a una fuente de corriente aprobadas y compatibles con un sistema antirrobo que proporcionen un mínimo de 4 horas de alimentación en espera y tengan una tensión de salida entre 10 y 15 VCC.

Realice una prueba de detección al menos una vez al año.

Utilice solo fuentes de alimentación limitada aprobadas.



2002/96/EC (directiva WEEE): los productos marcados con este símbolo no se pueden desechar como residuos urbanos no clasificados en la Unión Europea. Para que se pueda realizar un reciclaje adecuado, devuelva este producto a su representante de ventas local al comprar un equipo nuevo similar o deséchelo en los puntos de recogida designados. Para obtener más información, consulte: www.recyclethis.info.

Información de contacto

www.utcfireandsecurity.com o www.interlogix.com

Para obtener servicio técnico, consulte www.interlogix.com/customer-support

FR: Fiche d'installation

Description

Le DD669-U est un détecteur de mouvement à double technologie. Il est doté de la technologie radar à portée contrôlée.

Instructions d'installation

Légende de la fig. 5

Élément	Description
(1)	Couverture de détection à des hauteurs de montage comprises entre 2,5 et 3 m
(2)	Couverture de détection à des hauteurs de montage supérieures à 3 m
(3)	La zone grisée est shuntée lorsque le commutateur DIP 4 est en position On (Activé)
(4)	Une flèche à l'intérieur de la plaque de montage et capteur indique la <i>direction Toujours actif</i>

Le détecteur peut être monté au plafond. Suivez les instructions ci-dessous pour déterminer le meilleur endroit où installer le détecteur :

- Monter le détecteur de manière à ce que le schéma de détection couvre le passage d'un intrus.
- Monter le détecteur sur une surface stable à une hauteur comprise entre 2,5 et 5 m.
- Ne pas monter le détecteur à moins de 0,5 m d'objets métalliques ou à moins de 1,5 m de lumières fluorescentes.
- Ne pas placer d'objets pouvant masquer le champ de vision du détecteur (Figure 1).
- Monter les détecteurs à au moins 6 m de distance les uns des autres, et utiliser le réglage courte portée pour éviter les interférences.

Le traitement à double technologie de ce détecteur est conçu pour résister aux risques de fausses alarmes. Toutefois, il est conseillé d'éviter les causes d'instabilité potentielles, telles que :

Risques liés à l'IRP (Figure 1) :

- L'exposition du détecteur à la lumière directe du soleil
- Les sources de chaleur dans le champ de vision du détecteur
- Les courants d'air puissants sur le détecteur
- La présence d'animaux dans le champ de vision
- L'obstruction du champ de vision du détecteur par des objets volumineux, comme des meubles

Risques liés aux hyperfréquences :

- La surface de montage est sensible aux vibrations
- Les surfaces métalliques reflétant l'énergie des hyperfréquences
- Le mouvement de l'eau à travers les tuyaux de plastique

- Le déplacement ou les vibrations d'objets tels que des ventilateurs ou des conduits thermiques ou de climatisation

Nous recommandons de tester régulièrement le détecteur et de vérifier la centrale.

Installation du détecteur

- Soulevez la plaque de montage (voir Figure 2, élément 1).
- Fixez la plaque de montage au plafond dans la position souhaitée à l'aide des trous de montage (voir Figure 2, élément 2). Hauteur de montage recommandée : min. 2,5 m, max. 5 m. Vis recommandées : DIN 7996, 4 mm.
- Le schéma de détection peut être réglé jusqu'à $\pm 15^\circ$ (max. 30°) en faisant tourner la plaque de montage avant de serrer les vis.
- Raccordez le détecteur (voir figures 2 et 6).

Installations UL/cUL : Tous les câblages doivent être réalisés selon le National Electrical Code, NFPA70 et CSA C22,1, Canadian Electrical Code Part I, Safety Standards for Electrical Installations.

Le fait d'augmenter la hauteur de montage au-delà des 2,5 à 5 m recommandés réduira la sensibilité du détecteur. Selon la hauteur de montage, la portée varie de 12 à 14 mètres à courte portée et de 20 à 22 mètres à longue portée.

Remarque : la flèche (Figure 2, élément 4) indique la direction du rideau central et la direction active lorsque le commutateur 4 est désactivé.

- Réglez les cavaliers et les commutateurs DIP de manière appropriée (voir figure 3). Consultez la section « Réglage du détecteur » ci-dessous pour obtenir plus d'informations.
- Pour visser le module capteur sur la plaque de montage, utilisez les vis utilisées pour le transport dans la plaque de montage (voir Figure 2, point 5).

Les directions du rideau 1 à 9, dans le sens des aiguilles d'une montre, sont indiquées sur la plaque de montage (voir Figure 2, point 6). Le numéro de rideau 5 est le rideau central.

Sélection des schémas de couverture

Pour accéder au miroir, dévissez les vis (Figure 2, élément 7) et ouvrez le module capteur (Figure 2, élément 8). Masquez les rideaux du miroir appropriés au moyen des étiquettes adhésives fournies et remontez le module capteur (voir Figure 4, par exemple).

Réglage du détecteur

Reportez-vous à la figure 3 pour connaître les emplacements des cavaliers dans le détecteur.

J1 : Réglage du témoin lumineux

Position ON : Active le voyant tricolore du détecteur (configuration usine par défaut).

Position OFF : Désactive le voyant tricolore du détecteur.

Retiré : Met le voyant tricolore sous contrôle des entrées test de marche et jour/nuite. La fonction de mémoire du détecteur est ainsi activée. Lorsque le détecteur est désactivé et que l'entrée Test de marche est désactivée, la section hyperfréquence est coupée pour le DD669-U. Dans cette configuration, le détecteur fonctionne comme un IRP uniquement. Voir la section « Mémoire d'alarme » ci-dessous.

SW 1 : Réglage de la polarité de tension de contrôle (TC)

Position ON : Logique active haute. Fournit la logique standard avec une logique "Active haute" pour activer les entrées Test de marche (WT), Jour/Nuit (D/N) et Test à distance (configuration usine par défaut).

Position OFF : Sortie active basse. Fournit une logique "Active basse" pour activer les entrées Test de marche (WT), Jour/Nuit (D/N) et Test à distance.

SW 2 : Mode μ W uniquement / Mode double

Position ON : Mode μ W uniquement. Les circuits IRP sont coupés et le détecteur ne signale que les alarmes causées par les circuits hyperfréquences.

Position OFF : Mode double. En mode double, le détecteur signale une alarme lorsque les deux technologies (hyperfréquence et IRP) ont identifié une cible en mouvement dans la zone protégée (configuration usine par défaut).

SW 3 : portée du détecteur

La portée des hyperfréquences peut être définie entre 20 $\pm 0,5$ m et 12 $\pm 0,5$ m.

Remarque : seule la portée des hyperfréquences sera réduite, pas celle de la section IRP.

SW 4 : couverture de détection

La couverture de détection peut être réglée entre 360 degrés pour une application normale et 180 degrés pour une application spéciale.

Remarque : seule la couverture de l'IRP sera réglée.

Mémoire d'alarme

En fonction des entrées, le détecteur peut mémoriser des alarmes ou les afficher.

WT	D/N	Voyant*	Etat	Description
Off (Désact.)	Off (Désact.) (Jour)	Off (Désact.)	Désarmé	Les alarmes sont indiquées par relais (pas de mémoire).
On (Activé)	Off (Désact.) (Jour)	On (Activé)	Désarmé	En mode Test de marche, les alarmes sont indiquées par des voyants et des relais.
Peu importe	On (Activé) (Nuit)	Off (Désact.)	Armé	Les alarmes sont indiquées par relais et stockées dans la mémoire d'alarmes. Lors du passage au mode Jour, le détecteur indique les alarmes stockées dans sa mémoire par un voyant clignotant.

* Voir la section « Indication du voyant » en page 9.

Test de marche sur le détecteur

Le DD669-U comporte un mode Test de marche permettant de tester le fonctionnement des détecteurs et le schéma de couverture si le détecteur est réglé sur Voyants désactivés. Pour effectuer un test de marche sur le détecteur, coupez la tension d'alimentation et rétablissez-la. Le mode Test de marche peut être lancé une fois la séquence de démarrage complètement terminée (le voyant clignote pendant 45 secondes). L'unité reste en mode Test de marche pendant 30 minutes. Le détecteur revient au mode de fonctionnement normal une fois la durée du mode Test de marche écoulée.

Mode vert








Même si le niveau de puissance des signaux hyperfréquences envoyés par le détecteur est déjà très faible, il est possible de programmer le détecteur de plusieurs manières pour limiter l'exposition des personnes et des animaux au rayonnement hyperfréquence.

Pour activer le mode vert :

- Enlevez le cavalier J1 de manière à ce que le détecteur DD669-U soit sous contrôle des entrées Jour/nuit et Test de marche.
- Réglez le commutateur DIP SW 1 sur la position On (configuration d'usine par défaut) de manière à ce que les entrées Jour/nuit et Test de marche soient actives hautes.
- Réglez le commutateur DIP SW 2 sur la position Off (configuration d'usine par défaut) de manière à ce que le détecteur soit en mode double.
- Vérifiez que les entrées Jour/nuit et Test de marche soient raccordées/ouvertes, de manière à ce que le détecteur DD669-U soit en mode Jour et le mode Test de marche soit désactivé.

Le détecteur coupe l'hyperfréquence pendant 3 minutes après une alarme double. Le détecteur n'est en IRP que pendant ce laps de temps.

Indication du voyant

	Rouge [1]	Vert [1]	Jaune [1]	Relais d'alarme	Réinitialisation
Démarrage				Fermé	Automatiquement après 45 s
Basse tension				Ouvert (alarme)	Utiliser une tension correcte
Alarme intrusion IRP					Automatiquement après 3 s
Alarme intrusion hyperfréquence					Automatiquement après 3 s
Alarme intrusion mouvement (double)				Ouvert (alarme)	Automatiquement après 3 s
IRP verrouillé (mémoire)					Passer en mode nuit

 Allumé en continu  Clignotant (1 Hz)


[1] Voyant tricolore.

Caractéristiques techniques

Détecteur	Dble
Diamètre de portée (sélectionnable)	20 ±0,5 m ou 12 ±0,5 m
Angle de vue (sélectionnable)	360 ou 180 degrés
Optique	2 x 9 rideaux
Fréquence de l'hyperfréquence	5,8 GHz
Sortie hyperfréquence max. à 1 m	0,003 µW/cm ²
Mémoire	Oui
Puissance d'entrée	9 à 15 VCC (12 V nominal) Pour les installations UL/cUL : 10 à 15 VCC (12 V nominal)

Ondulation crête à crête	2 V (à 12 VCC)
Temps de démarrage du détecteur	45 s
Courant normal	12 mA Pour les installations UL/cUL : 0,144 W
Courant d'alarme	10 mA
Courant maximum	15 mA
Hauteur de montage	2,5 à 5 m
Vitesse cible	0,3 à 3 m/s
Caractéristiques du relais d'alarme (NC)/d'autoprotection	80 mA, 30 VCC, forme C, résistif
Autoprotection à l'arrachement (non évaluée par UL/cUL)	Facultatif
Durée d'alarme	3 s
Operating temperature	0 à 49°C (32 à 48,89°F)
Dimensions (Ø x H)	Ø138 x 92 mm
Humidité relative	95% max. (installations UL/cUL)
Poids	255 g
Classe IP/IK	IP30 IK02

Certification et conformité

Fabricant	UTC Fire & Security Americas Corporation, Inc. 1275 Red Fox Rd., Arden Hills, MN 55112-6943, E-U Représentant européen agréé de la fabrication : UTC Fire & Security B.V. Kelvinstraat 7, 6003 DH Weert, Pays-Bas
Certification	
Conformité FCC	Cet appareil est conforme à la section 15 du règlement de la FCC. Son utilisation est soumise aux deux conditions suivantes : (1) cet appareil ne peut pas causer d'interférences nocives, et (2) cet appareil doit résister à toutes interférences reçues, y compris des interférences pouvant être à l'origine d'un fonctionnement non souhaité. ID FCC : YFYDD669-U
IC	Cet appareil numérique de la classe B est conforme à la norme NMB-003 du Canada.
UL/cUL	Tous les câblages doivent être installés selon le National Electrical Code, NFPA70 et CSA C72.1, Canadian Electrical Code Part I, Safety Standards for Electrical Installations

L'appareil doit être connecté à une source d'alimentation compatible avec un système intrusion, qui fournit au moins 4 heures de courant de veille et présente une tension d'alimentation entre 10 et 15 VCC.

Le test de marche doit être effectué au moins une fois par an.

Utilisez uniquement une alimentation limitée en courant agréée.



2002/96/CE (directive DEEE) : Les produits portant ce symbole ne peuvent pas être mis au rebut avec les déchets municipaux non assujettis au tri sélectif au sein de l'Union européenne. Vous devez soit le remettre à votre fournisseur local au moment de l'achat d'un nouvel équipement équivalent ou le déposer auprès d'un point de collecte approprié. Pour plus d'informations, consultez le site suivant : www.recyclethis.info.

Informations de contact

www.utcfireandsecurity.com ou www.interlogix.com

Pour contacter l'assistance technique, voir
www.interlogix.com/customer-support

PT: Ficha de instalação

Descrição

O sensor DD669-U é um sensor de duplo movimento. Apresenta a tecnologia Range Controlled Radar patenteada.

Passos de instalação

Legenda da Figura 5

Item	Descrição
(1)	Padrão de pavimento a alturas de instalação entre 2,5 e 3,0 m
(2)	Padrão de pavimento a alturas de instalação superiores a 3,0 m
(3)	A área sombreada é desviada quando o DIP switch 4 se encontra na posição On (Ligado)
(4)	Uma seta dentro da chapa de montagem e do módulo do sensor indica a <i>direcção sempre activa</i>

O detector pode ser instalado no tecto. Utilize as directrizes que se seguem para determinar a melhor localização para a instalação do detector:

- Instale o detector de modo que o movimento previsto de um intruso atravesse o padrão de detecção.
- Instale o detector numa superfície estável, a uma altura entre 2,5 e 5,0 m.
- Não instale o detector a menos de 0,5 m de objectos metálicos ou a menos de 1,5 m de luzes fluorescentes.
- Não coloque objectos à frente do detector que possam impedir uma linha de visão clara (Figura 1).
- Instale os detectores a uma distância mínima de 6 m uns dos outros, e utilize a definição de curto alcance para evitar interferências.

A tecnologia de duplo processamento deste detector é muito resistente ao perigo de falsos alarmes. No entanto, evite potenciais causas de instabilidade, tais como:

Perigos PIR (Figura 1):

- Luz solar directa no detector
- Fontes de calor dentro do campo de visão do detector
- Correntes de ar fortes que incidam no detector
- Animais dentro do campo de visão
- Obscurecimento do campo de visão do detector devido a objectos de grandes dimensões, tais como peças de mobiliário

Perigos relacionados com microondas:

- Superfície de instalação susceptível a vibrações
- Superfícies metálicas que reflectam a energia das microondas
- Movimento da água nos tubos de plástico
- Objectos em movimento ou que vibrem, tais como ventoinhas e canais de aquecimento ou ar condicionado

Recomenda-se fazer regularmente um walk test ao detector e uma verificação no painel de controlo.

Instalação do detector

1. Retire a chapa de montagem (consulte a Figura 2, item 1).
2. Fixe a chapa de montagem ao tecto na posição pretendida, utilizando furos de montagem (consulte a Figura 2, item 2). Altura especificada de instalação: mín. 2,5 m, máx. 5,0 m. Parafusos especificados: DIN 7996, 4 mm.
3. O padrão de detecção pode ser ajustado até $\pm 15^\circ$ (máx 30), rodando a chapa de montagem antes de apertar os parafusos.
4. Ligue os fios eléctricos do detector (consulte as Figuras 2 e 6).

Instalações UL/cUL: Todas as ligações eléctricas devem ser efectuadas em conformidade com o Código Nacional Eléctrico (National Electrical Code), NFPA70 e CSA C72,1, o Código Eléctrico Canadano Parte I (Canadian Electrical Code Part I), Normas de Segurança para Instalações Eléctricas.

Aumentar as alturas de instalação para além dos 2,5 a 5,0 m especificados reduzirá a sensibilidade. O intervalo varia entre 12 a 14 metros (curto alcance) e 20 a 22 metros (longo alcance), consoante a altura de instalação.

Nota: a seta (Figura 2, item 4) indica a direcção da cortina central e a direcção activa quando o switch 4 está OFF (Desligado).

5. Seleccione as configurações desejadas do jumper e dos DIP switches (consulte a Figura 3). Consulte a secção "Configuração do detector" abaixo para mais informações.
6. Para aparafusar o módulo do sensor à chapa de montagem, utilize os parafusos colocados para transporte na chapa de montagem (consulte a Figura 2, item 5).

As direcções das cortinas 1 a 9 no sentido dos ponteiros do relógio são indicadas na chapa de montagem (consulte a Figura 2, item 6). A cortina número 5 é a cortina central.

Seleção dos padrões de cobertura

Para aceder aos parafusos de desaperto do espelho (Figura 2, item 7) e abrir o módulo do sensor (Figura 2, item 8). Oculte as cortinas de espelho aplicáveis com as etiquetas adesivas fornecidas e volte a montar o módulo do sensor (veja o exemplo da Figura 4).

Configuração do detector

Consulte a Figura 3 para ver as localizações do jumper no detector.

J1: definição do LED

On (Ligado): activa sempre o LED tricolor no detector (predefinição de fábrica).

Off (Desligado): desactiva sempre o LED tricolor no detector.

Removido: coloca o LED tricolor sob o controlo da entrada de Walk Test e Dia/Noite. Isto activa a função de memória do detector. Quando o detector está desarmado e o Walk Test de entrada está desactivado, a secção de microondas é desligada para DD669-U. Nesta configuração, o detector opera apenas como um PIR. Consulte "Memória de alarmes" na página nº 11.

SW 1: definição da polaridade da tensão de controlo (CV)

On (Ligado): Active High. Acrescenta à lógica normal uma lógica "Active High" de modo a activar as entradas Walk Test (WT), Dia/Noite (D/N) e Remote Test (predefinição de fábrica).

Off (Desligado): Active Low. Fornece uma lógica "Active Low" de modo a activar as entradas Walk Test (WT), Dia/Noite (D/N) e Remote Test.

SW 2: só µW/Modo duplo

On (Ligado): só modo µW. Consequentemente, o circuito PIR é desligado e o detector assinalará apenas alarmes causados pelo circuito de microondas.

Off (Desligado): modo duplo. No modo duplo, o detector assinala um alarme quando ambas as tecnologias (microondas e PIR) tiverem identificado um alvo a deslocar-se na área protegida (predefinição de fábrica).

SW 3: alcance do detector

A microonda pode ser seleccionada entre 20 ±0,5 m e 12 ±0,5 m.

Nota: só o alcance das microondas será reduzido, e não a secção PIR.

SW 4: cobertura de detecção

A cobertura de detecção pode ser seleccionada entre 360 graus para uma aplicação normal, e 180 graus para aplicações especiais.

Nota: só será ajustada a cobertura do PIR.

Memória de alarmes

Consoante as entradas, o detector pode guardar alarmes na memória, ou indicá-los.

WT	D/N	LED*	Estado	Descrição
Off (Deslig.)	Off (Dia)	Off (Deslig.)	Desarm.	Os alarmes são indicados através de relé (sem memória).
On (Ligado)	Off (Dia)	On (Ligado)	Desarm.	Modo de Walk Test, os alarmes são indicados através de LED e relé.
Todos	On (Noite)	Off (Deslig.)	Armado	Os alarmes são indicados através de relé e guardados na memória de alarmes. Ao mudar para o modo Dia, o detector indica os alarmes guardados na memória através de um LED intermitente.

* Consulte "Indicação LED" abaixo.

Walk test do detector

O DD669-U apresenta um modo de walk test para testar o padrão de operação e detecção do detector se este estiver configurado como LEDs desactivados. Para realizar o walk test do detector, retire a tensão de alimentação e volte a aplicá-la. O modo de walk test pode ser iniciado quando a sequência de arranque estiver completamente concluída (o LED pisca durante 45 segundos). A unidade permanece no modo de walk test durante 30 minutos. O detector volta ao modo de operação normal decorrido o tempo limite do modo de walk test.

Modo verde

O detector pode ser programado de diversas maneiras para minimizar a exposição de seres humanos e animais à radiação microondas, se bem que o detector já emita um sinal de microondas a um nível de potência muito baixo.

Para activar o modo verde:

- Retire o jumper J1, de forma que o detector DD669-U fique sob o controlo das entradas de Dia/Noite e Walk Test.
- Defina o DIP switch SW 1 como On (predefinição de fábrica) de modo que as entradas de Dia/Noite e Walk Test sejam "active high".
- Defina o DIP switch SW 2 como Off (predefinição de fábrica) de modo que o detector fique no modo duplo.
- Certifique-se de que as entradas de Dia/Noite e Walk Test são flutuantes/abertas, para que a unidade DD669-U esteja no modo Dia e o modo Walk Test esteja desligado.

O detector desligará a secção de microondas durante 3 minutos após um alarme duplo. O detector estará apenas em PIR durante este tempo.

Indicação LED

	Vermelho [1]	Verde [1]	Amarelo [1]	Relé de alarme	Para reinicializar
Arranque				Fechado	Automaticamente após 45 s
Tensão baixa				Aberto (Alarme)	Aplicar a tensão correcta
Alarme de intrusão PIR					Automaticamente após 3 s
Alarme de intrusão de microondas					Automaticamente após 3 s
(Duplo) alarme de intrusão de movimento				Aberto (Alarme)	Automaticamente após 3 s
PIR latched (Memória)					Mudar para o modo Noite

Continuamente ligado Intermitência normal (1 Hz)

[1] LED tricolor.

Especificações


Detector	Duplo
Diâmetro de alcance (seleccionável)	20 ±0,5 m ou 12 ±0,5 m
Ângulo de visão (seleccionável)	360 graus ou 180 graus
Óptica	2 x 9 cortinas
Frequência de microondas	5,8 GHz
Saída máxima de microondas a 1 m	0,003 µW/cm ²
Memória	Sim
Alimentação de entrada	9 a 15 VDC (12 V nominal) Para instalações UL/cUL: 10 a 15 VDC (12 V nominal)
Ripple pico a pico	2 V (a 12 VDC)

Tempo de início do detector	45 s
Corrente normal	12 mA Para instalações UL/cUL: 0,144 W
Corrente de alarme	10 mA
Corrente máxima	15 mA
Altura da instalação	2,5 a 5,0 m
Velocidade ao "alvo"	0,3 a 3,0 m/s
Alarme (NC)/Características do relé de tamper	80 mA, 30 VDC, Form C, resistente
Tamper de remoção (não avaliada pela UL/cUL)	Opcional
Tempo de alarme	3 s
Temperatura de operação	0 a 49°C
Dimensões (Ø x A)	Ø138 x 92 mm Ø
Humidade relativa	máx. 95% (Instalações UL/cUL)
Peso	255 g
Protecção IP/IK	IP30 IK02

Para assistência ao cliente, consulte www.interlogix.com/customer-support

Certificação e conformidade

Fabricante	UTC Fire & Security Americas Corporation, Inc. 1275 Red Fox Rd., Arden Hills, MN 55112-6943, USA Representante de fabrico autorizado na UE: UTC Fire & Security B.V. Kelvinstraat 7, 6003 DH Weert, Netherlands
------------	---

Certificação 

Conformidade com FCC	Este dispositivo está em conformidade com a parte 15 das Regras FCC. A operação está sujeita às duas condições seguintes: (1) Este dispositivo não pode causar interferências nocivas, e (2) este dispositivo deve aceitar qualquer interferência recebida, incluindo interferências que possam causar um funcionamento indesejado. FCC ID: YFYDD669-U
----------------------	---

UL/cUL	Todas as ligações eléctricas devem ser efectuadas em conformidade com o Código Nacional Eléctrico (National Electrical Code), NFPA70 e CSA C72,1, o Código Eléctrico Canadiano Parte I (Canadian Electrical Code Part I), Normas de Segurança para Instalações Eléctricas.
--------	--

O produto deve ser ligado a uma unidade de controlo ou a uma fonte de alimentação listada compatível com um sistema de alarme contra roubos, que forneça um mínimo de 4 horas de corrente em standby e possua uma tensão de alimentação entre 10 e 15 VDC.

Realize um walk test pelo menos uma vez por ano.

Utilize apenas uma fonte de alimentação limitada listada.



2002/96/CE (directiva WEEE, sobre Resíduos de Equipamentos Eléctricos e Electrónicos): Os produtos marcados com este símbolo não podem ser eliminados como lixo municipal não separado na União Europeia. Para uma reciclagem adequada, devolva este equipamento ao fornecedor local aquando da compra de um novo equipamento equivalente, ou coloque-o num ponto de recolha designado para o efeito. Para mais informações, consulte: www.recyclethis.info.

Informação de contacto

www.utcfireandsecurity.com, www.interlogix.com