

# Cámaras PTZ IP

Cámaras versátiles completamente equipadas



## DESCRIPCIÓN GENERAL

La cámara UltraView® PTZ IP representa la próxima generación de la tecnología de vigilancia por video PTZ basada en H.264. Totalmente programable y diseñada para ofrecer un rendimiento sin igual, la cámara UltraView PTZ IP produce video IP de alta calidad en una variedad de entornos difíciles. El escaneo progresivo de zoom óptico de 36X (12X digital) de la cámara ofrece imágenes nítidas a corta y larga distancia, mientras que la funcionalidad de amplio rango dinámico permite la visualización en áreas luminosas y oscuras de manera simultánea.

La cámara UltraView™ PTZ IP cuenta con un codificador de video H.264 integrado para una resolución de 4CIF a 30 FPS a través de una red IP. El codificador proporciona un canal de datos que permite el control y la programación del domo sobre la conexión de red. La cámara UltraView PTZ IP también tiene una interfaz de usuario basada en la Web que le permite a los usuarios conectarse, visualizar, configurar y controlar el domo con cualquier PC que cuente con Microsoft Internet Explorer y acceso a la misma red. Compatible con otros productos Interlogix, incluyendo la TVN20, TVN40 y la TVR60 la cámara UltraView PTZ IP puede ser una adición al menú de los sistemas de video IP existentes.

Tres opciones de cubiertas están disponibles: colgante para interiores/exteriores, empotrable para interiores y empotrables para bajo techo. La cubierta colgante para interiores/exteriores tiene una clasificación IP66 para el uso al aire libre e incluye un calefactor y un ventilador, también está lista para montaje en la pared (GEA-102) y puede ser de montaje de colgante usando un adaptador de rosca disponible. Los modelos empotrables y de superficie para interiores ofrecen una instalación rápida y sencilla al desempacarlos.

## FUNCIONES ESTÁNDAR

- Escaneo progresivo CCD de ¼ de pulgada
- Tecnología de compresión H.264
- Resolución de 4CIF hasta 30 FPS
- Compatible con otros productos TruVision®
- Página Web integrada para el control a través de una PC
- Giro o paneo de 360° sin fin
- Velocidad de paneo o giro predeterminada de 540°/segundo y velocidad de inclinación predeterminada de 400°/segundo
- Compatible con los estándares abiertos ONVIF / PSIA
- Montajes disponibles para interior y exterior
- Los modelos colgantes son compatibles con los soportes de pared CyberDome™/Legend™ GEA-102

# Cámaras PTZ IP

América del Norte  
T 855-286-8889

Asia  
T 852-2907-8108

Australia  
T 61-3-9239-1200

Europe  
T 32-2-725-11-20

América Latina  
561-998-6114

Cámaras versátiles completamente equipadas

## Especificaciones

### Cámara

|                           |  |
|---------------------------|--|
| Sensor                    | CCD HDA Ex-View Sony de Escaneo Progresivo de 1/4" |
| Rango de Zoom             | Óptico de 36X, Digital de 12X                      |
| Lente                     | 3.4 mm (ancho) a 122.4 mm (tele) F1.6 a F4.5       |
| Ángulo de Visión (An)     | 57.8° (ancho) a 1.7 (tele)                         |
| Salida de Video BNC       | Sí   |
| Señal para Rango de Ruido | >50dB  |
| Obturador Electrónico     | 1/3 to 1/10,000 sec.                               |
| Día/Noche                 | Filtro de Corte IR Motorizado                      |
| Sensibilidad              | 0.1 Lux (Color) 0.01 Lux (B&W)                     |
| WDR                       | Sí, hasta 128X                                     |

### Red

|                   |               |
|-------------------|---------------|
| Entrada           | Ethernet RJ45 |
| Compresión        | H.264         |
| Resolución Máxima | 4 CIF @ 30FPS |

### General

|  |   |
|--|---|
| Paneo/Giro   | 360° sin fin  |
| Paneo Inclinado  | -5°—185°  |
| Paneo/Giro Predeterminado/<br>Velocidad de Inclinación | 540° por seg/400° por seg                             |
| Preestablecidos  | 256   |
| Tours (Predeterminado/Sombra)                          | 8/4   |
| Zonas de Privacidad (Total/Activas)                    | 24/8  |
| Entradas Salidas de Alarma                             | 1/1   |
| Burbuja  | Clara, con la cubierta de ocultamiento de la cámara   |
| Entrada de Alimentación                                | 24VAC +/- 10%   |
| Consumo de Energía                                     | 15 W (En funcionamiento) / 30W (Calentador encendido) |
| Ambiental  | IP66 (Colgante), IP54 (Interior)                      |
| Temperatura de Funcionamiento (Interior, Empotrable)   | 14°—122°F (-10°—50°C)                                 |
| Temperatura de Funcionamiento (Colgante)               | -31°—149°F (-35°—65°C)                                |

## Información para Pedidos

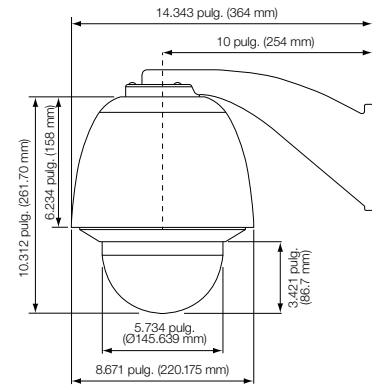
|                        |   |
|------------------------|---|
| <b>UVP-N120P-36X-N</b> | PTZ IP UltraView®, 36X, WDR, 4CIF, Cámara para Interior/Exterior con Giro/Inclinación/Zoom, lista para montaje en la pared, salida NTSC |
| <b>UVP-N120S-36X-N</b> | PTZ IP UltraView, 36X, WDR, 4CIF, Cámara para Interior con Giro/Inclinación/Zoom con montaje para Superficie, salida NTSC               |
| <b>UVP-N120F-36X-N</b> | PTZ IP UltraView, 36X, WDR, 4CIF, Cámara para Interior con Giro/Inclinación/Zoom con montaje Empotrable, salida NTSC                    |
| <b>UVP-N120P-36X-P</b> | PTZ IP UltraView, 36X, WDR, 4CIF, Cámara para Interior/Exterior con Giro/Inclinación/Zoom, lista para montaje en la pared, salida PAL   |
| <b>UVP-N120S-36X-P</b> | PTZ IP UltraView, 36X, WDR, 4CIF, Cámara para Interior con Giro/Inclinación/Zoom con montaje para Superficie, salida PAL                |
| <b>UVP-N120F-36X-P</b> | PTZ IP UltraView, 36X, WDR, 4CIF, Cámara para Interior con Giro/Inclinación/Zoom con montaje Empotrable, salida PAL                     |

## Accesorios

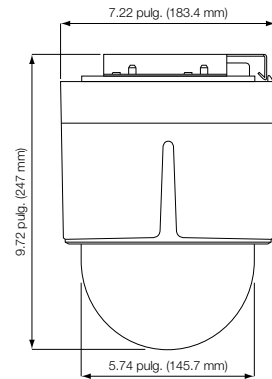
|                 |  |
|-----------------|--|
| <b>1060050A</b> | Adaptador colgante para PTZ IP UltraView, NPT de 1 1/4, Goma de arranque, UTC gris (usado con el colgante de exterior) |
| <b>GEA-102</b>  | Montaje de pared UltraView/Legend/Cyberdome II, Aluminio moldeado  |
| <b>GEA-104</b>  | Montaje de pared con brazo oscilante UltraView/Legend/Cyberdome II   |
| <b>GEA-105</b>  | Adaptador de montaje en esquina Legend/Cyberdome II  |
| <b>GEA-106</b>  | Adaptador de montaje en poste Legend/Cyberdome II  |
| <b>GEA-107</b>  | Adaptador de montaje en techo Legend/Cyberdome II  |

## Diagramas Dimensionales

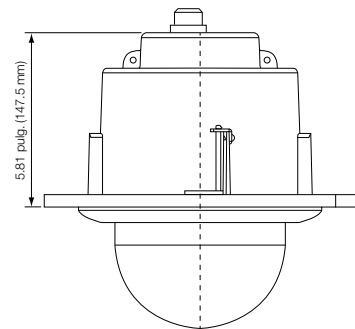
### UVP-N120P-36X-N



### UVP-N120S-36X-N



### UVP-N120F-36X-N



interlogix.com

Especificaciones sujetas a cambio sin previo aviso.

© Interlogix 2013.  
Todos los derechos reservados.  
Interlogix es parte de UTC Climate, Controls & Security,  
una unidad de United Technologies Corporation.

210-3602-SP 2013/02 (73620)