

Cámara PTZ de 36X

Cámara de alta resolución de 650 TVL



DESCRIPCIÓN GENERAL

La cámara TruVision® PTZ de 36X utiliza la última tecnología PTZ para proporcionar una vigilancia por video potente y rentable para aplicaciones en retail, comerciales y pequeñas empresas. Con funciones avanzadas como vigilancia real de día/noche y la obtención de imágenes de Amplio Rango Dinámico, la PTZ de 36X proporciona una calidad de imagen óptima en una variedad de entornos en el interior o el exterior. La funcionalidad de detección de movimiento y estabilización electrónica de imagen proporcionan un valor adicional a cualquier sistema de vigilancia.

La resolución de la cámara de 650 TVL y un zoom óptico de 36X (12X digital) trabajan juntos para ofrecer imágenes claras y nítidas incluso a distancia. Esto se complementa con un paneo/giro sin fin de 360°, con velocidades hasta de 400°/segundo para el movimiento y seguimiento completo a través de todos los campos de visión. La cámara es totalmente programable, hasta con 256 tours preestablecidos, 8 patrones y 8 de sombra, para la personalización y flexibilidad del usuario final.

Las cámaras TruVision® PTZ de 36X se instalan fácilmente, con dos opciones de embalaje diferentes para satisfacer las necesidades de casi cualquier aplicación. El embalaje para superficie en interiores con un montaje para empotrar opcional está diseñado para una instalación rápida y sencilla al desempacarlo. La opción para interiores/exteriores está clasificado IP-66 y es resistente al medio ambiente e incluye un calentador y un ventilador. Puede ser montada en el techo utilizando un adaptador de rosca disponible.

FUNCIONES ESTÁNDAR

- CCD entrelazado de 1/4 de pulgada
- Zoom óptico de 36X, digital de 12X
- Resolución de 650 TVL
- Paneo/giro de 360° sin fin
- Velocidad de paneo e inclinación predeterminado de 400°/segundo
- Día/Noche real, funcionalidad WDR
- Soporta los protocolos Impac RS485 y Digiplex RS422, así como protocolos de terceros
- Disponibilidad de montajes para interiores y exteriores
- Montajes para pared compatibles con los accesorios de montaje para pared UltraView®/CyberDome™/Legend™

Cámara PTZ de 36X

América del Norte
T 855-286-8889

Asia
T 852-2907-8108

Australia
T 61-3-9239-1200

Europe
T 32-2-725-11-20

América Latina
561-998-6114

Cámara de alta resolución de 650 TVL

Especificaciones

Cámara

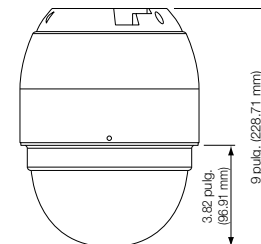
Sensor	CCD entrelazado de 1/4"
Rango de Zoom	Óptico de 36X, Digital de 12X
Lente	3.4 mm (ancho) a 122.4 mm (tele)
Ángulo de Visión (H)	57.8° (ancho) a 1.7° (tele)
Salida de Video BNC	Sí
Señal para el Rango de Ruido	>50dB
Día/Noche	Filtro de Corte IR Motorizado
Sensibilidad	0.1 Lux (Color) 0.01 Lux (B&N)
WDR	Sí, hasta 128X

General

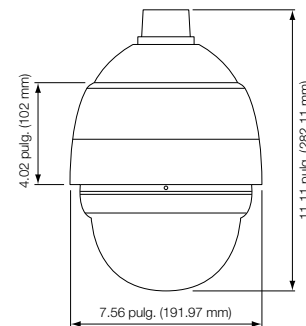
Paneo/Giro	360° sin fin
Inclinación de Paneo	-10°—190°
Velocidad Preestablecida de Paneo/Inclinación	400° por seg
Preestablecidos	256
Tours (Preestablecido/Sombra)	8/4
Zonas de Privacidad (Total/Activas)	20/8
Entradas/Salidas de Alarma	4/2
Burbuja	Clara, con cubierta de ocultamiento de la cámara
Protocolos Soportados	Impac RS485, Digiplex RS422, Pelco P/D, otros 5
Entrada de Alimentación	24VAC +/- 10%
Consumo de Energía	15W (En funcionamiento) / 52W (Calentador encendido)
Ambiental	IP66 (Exterior), IP54 (Interior)
Dimensiones, Interior	9.0 x 6.7 pulg. (229 x 172 mm)
Dimensiones, Exterior	11.1 x 7.5 pulg. (282 x 192 mm)
Peso, Interior	3.57 lbs. (1.6kg)
Peso, Exterior	5.11 lbs. (2.3kg)
Temperatura de Funcionamiento, Interior	0°—40° C (32° F—104° F)
Temperatura de Funcionamiento, Exterior	-40°—50° C (-22° F—122° F)

Diagramas Dimensionales

TVP-36DN



TVP-36DN-E



Información para Pedidos

TVP-36DN	TruVision® PTZ completa, a color de 36X, 650TVL, D/N, WDR, EIS, Interior, NTSC
TVP-36DN-E	TruVision® PTZ completa, a color de 36X, 650TVL, D/N, WDR, EIS, IP66 Exterior, CAL/VENT, NTSC
TVP-36DN-EP	TruVision® PTZ completa, a color de 36X, 650TVL, D/N, WDR, EIS, IP66 Exterior, CAL/VENT, PAL
TVP-36DN-P	TruVision® PTZ completa, a color de 36X, 650TVL, D/N, WDR, EIS, Interior, PAL

Accesorios

TVP-36-IWA	PTZ TruVision de Interior con adaptador de pared (Para modelos de interior, requiere TVP-LWM)
TVP-LWM	PTZ TruVision con montaje largo para pared; Compatible con los accesorios de montaje para pared GEA-XXX
TVP-WM	PTZ TruVision con montaje corto para pared; Compatible con los accesorios de montaje para pared GEA-XXX
TVP-PM-NPT	PTZ TruVision con adaptador colgante NPT para Interiores/Exteriores
TVP-36-FM	PTZ TruVision con montaje para empotrar (Para TVP-36 interior)
TVP-36-ISB	PTZ TruVision con burbuja ahumada para Interiores (Para TVP-36 interior)
TVP-36-ICB	PTZ TruVision Repuesto de burbuja transparente para Interiores (Para TVP-36 interior)
TVP-36-ESB	PTZ TruVision Burbuja ahumada para Exteriores, Policarbonato (para TVP-36 exterior)
TVP-36-ECB	PTZ TruVision Repuesto de burbuja transparente para Exteriores (para TVP-36 exterior)

Especificaciones sujetas a cambio sin previo aviso.

© Interlogix 2013

Todos los derechos reservados.

Interlogix es parte de UTC Climate, Controls & Security, una unidad de United Technologies Corporation.

210-3603 -SP 2013/02 (73620)



interlogix.com