

# Cámara de Domo Robusta

Cámara de alta resolución de 600TVLs



## DESCRIPCIÓN GENERAL

La Cámara de Domo Robusta TruVision™ ofrece video de alta resolución y múltiples funciones que la hacen adecuada para varias aplicaciones. Utilizando la última tecnología de CCD y DSP, la cámara ofrece una resolución de 600TVLs y 0,01 de sensibilidad de iluminación (lux) para un rendimiento excepcional. Un iluminador IR integrado (en los modelos TVD-6125) proporciona detalles dentro del campo de visión, incluso cuando no se aplica alguna otra iluminación.

Equipada con capacidades de Reducción de Ruido Digital, la cámara de domo robusta TruVision ofrece una calidad excelente de video, incluso en condiciones de iluminación variables y difíciles. Su Reproducción de Tonos Adaptable (ATR) revela los detalles mas minimos bajo condiciones de un amplio rango dinámico, mientras que la tecnología de Compensación de Realce (HLC) suprime intensas situaciones tales como los faros luminosos de los vehículos.

Un lente varifocal y un filtro de corte de IR extraíble proporcionan una auténtica vigilancia de día/noche, permitiendo que la cámara de domo robusta TruVision sea ideal para aplicaciones tanto en interiores como en exteriores. Su contenedor resistente a la intemperie, a prueba de agresiones ofrece un valor adicional de durabilidad y confiabilidad.

## FUNCIONES ESTÁNDAR

- Más de 600TVLs de resolución
- Auténtica vigilancia día/noche (filtro de corte de IR removible)
- Reducción de Tono Adaptable (ATR) que ofrece una calidad de video superior bajo amplias condiciones dinámicas de iluminación
- Tecnología de Compensación de Realce (HLC) que suprime las luces brillantes
- Reducción de Ruido Digital (DNR) para mejorar la seguridad
- Lente varifocal: 2.8 a 12 mm @ f1.4
- Menús OSD para fácil configuración de la cámara en in situ
- Soporte universal de 3 ejes
- Clasificación IP66 para un rendimiento resistente a la intemperie
- Contenedor robusto resistente al vandalismo
- Entrada de alimentación de 12 VDC ó 24 VAC
- Placa adaptadora incluida para las cajas de componentes eléctricos

# Cámara de Domo Robusta

Cámara de alta resolución de 600TVLs

América del Norte  
T 855-286-8889

Asia  
T 852-2907-8108

Australia  
T 61-3-9239-1200

Europa  
T 32-2-725-11-20

América Latina  
T 561-998-6114

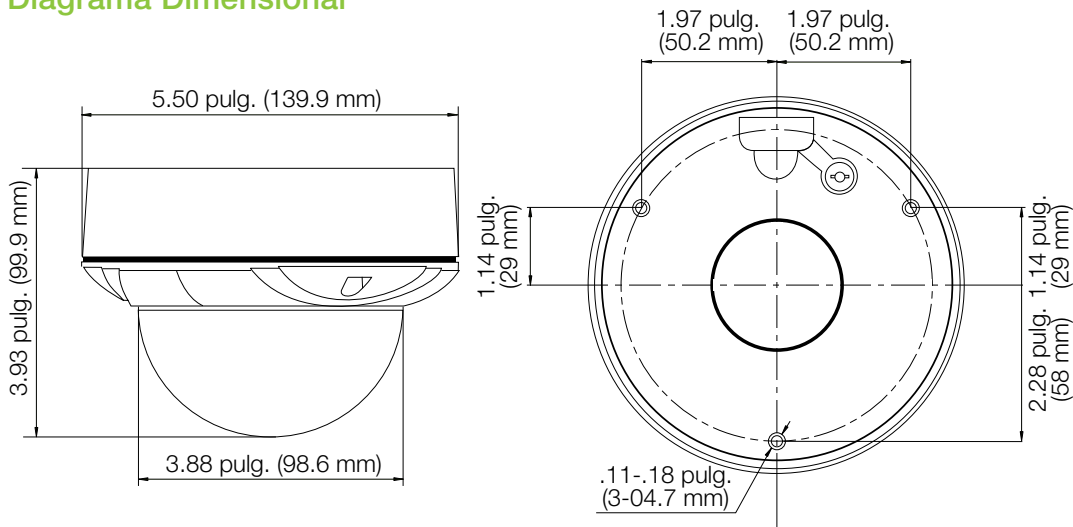
## Especificaciones

Modelo	TVD-6120VE-2-N (-P)	TVD-6125VE-2-N (-P)
Dispositivo de Captura	Súper HAD CCD II de 1/3"	
Píxeles Totales (H x V)	NTSC: 811 x 508 / PAL: 795 x 596	
Píxeles Reales	NTSC: 768 x 494 / PAL: 752 x 582	
Resolución	600 TVL	
Sistema de Sincronización	Interna/De Línea	
Modo de Escaneo	Entrelazado 2:1	
Corte de IR	Sí	
Relación de S/N	52 dB (AGC Apagado)	
Obturador Electrónico	PAL: 1/50 s a 1/10,000 s / NTSC: 1/60s a 1/10,000 s	
Iluminación Mínima	0.01 lux (f1.2, AGC x1)	0.00 lux con IR en Encendido
Rango de Iluminación IR	NA	20 a 30 m (66 a 99 pies).
Salida de Vídeo	Salida compuesta de 1 Vp-p (75 Ω/BNC)	
Balance de Blancos	ATW/Presionar/Usuario1/Usuario2/Anti CR/Manual/Bloquear Presionar	
Tipo de Lente	2.8 a 12 mm en F1.4 / Ángulo de Visión: 91° a 30°	
Amplitud de Rango Dinámico	ATR	
Reducción de Ruido Digital	2DNR	
Compensación de Realce	HLC	
Detección de Movimiento	Sí: 4 áreas separadas del monitor	
Máscara de Privacidad	Sí: 8 áreas de máscara (4 cuando la detección de movimiento está ENCENDIDA)	
Fuente de Alimentación	24 VAC / 12 VDC	24 VAC / 12 VDC
Corriente	290 mA	375 mA
Consumo de Energía	Máx. 3.5 W	Max. 4.5 W
Temperatura de Funcionamiento	24 VAC / 12 VDC 24 VAC / 12 VDC	
Temperatura de Funcionamiento (Arranque en Frío)	290 mA 375 mA	
Peso	800g (1.76 lbs.)	

## Ordering Information

<b>TVD-6120VE-2-N</b>	Cámara de Domo Robusta TruVision, 600TVL, BNC, 12 VDC, NTSC
<b>TVD-6125VE-2-N</b>	Cámara de Domo Robusta TruVision, 600TVL, BNC, Iluminación IR, 12 VDC/24 VAC, NTSC
<b>TVD-6120VE-2-P</b>	Cámara de Domo Robusta TruVision, 600TVL, BNC, 12 VDC/24 VAC, PAL
<b>TVD-6125VE-2-P</b>	Cámara de Domo Robusta TruVision, 600TVL, BNC, Iluminación IR, 12 VDC/24 VAC, PAL

## Diagrama Dimensional



interlogix.com

Especificaciones sujetas a cambio sin previo aviso.

© Interlogix 2012.  
Todos los derechos reservados.  
Interlogix es una parte de UTC Climate, Controls & Security,  
una unidad de United Technologies Corporation.  
208-3553-SP 2012/12 (72908c)