

Cámaras de Domo Robustas

Cámaras de lente varifocal, de alta resolución, resistentes al vandalismo



DESCRIPCIÓN GENERAL

Las cámaras de UltraView™ ofrecen una solución de alta resolución que puede satisfacer los desafíos comerciales de vigilancia en una variedad de entornos exigentes.

Diseñadas para las aplicaciones tanto en interiores como en exteriores, ambas cámaras cuentan con un filtro de corte de IR extraíble, un lente varifocal y una gaveta robusta resistente a la intemperie y al vandalismo. La temperatura de funcionamiento extendida de arranque en frío proporciona un rendimiento confiable hasta de -22 ° F (-30 ° C). Además hay, una gran variedad de montajes de domo UltraView y accesorios que están disponibles para satisfacer las necesidades específicas de la instalación.

Domo Robusto de Alta Resolución

La cámara de domo robusto de alta resolución ofrece una resolución de 650TVL y 0,08 de iluminación (lux) de sensibilidad con poca luz, junto con funciones avanzadas tales como la reducción de ruido 2D, zonas de privacidad, detección de movimiento, y un menú OSD completo. Una función de reproducción de tono adaptable (ATR) que mejora el contraste en las áreas brillantes/oscuras de la imagen utilizando un solo disparador del cuadro de exposición.

Domo Robusto WDR

El domo robusto WDR utiliza la tecnología más reciente de sensores CCD y DSP para ofrecer tanto la resolución de 650TVL como de 0,01 lux de sensibilidad con poca luz en un solo paquete. Sobre la base de la tecnología del doble disparador de amplitud de rango dinámico (WDR), la cámara obtiene imágenes naturales con menos reflejos y sombras ocultas, incluso en las condiciones de iluminación más complicadas. Su función ATR-EX utiliza un solo disparador del cuadro de exposición con cálculos precisos al tiempo que aprovecha un potente procesador de señal digital. Esto produce un menor número de reflejos y sombras tenues en cualquier escenario, dando como resultado imágenes exactas y confiables de alta resolución.

Además, la función del estabilizador digital de imágenes (DIS) suprime el movimiento de la imagen que puede ocurrir cuando las cámaras están montadas en el exterior, en lugares más altos, o en áreas sujetas a vibraciones.

FUNCIONES ESTÁNDAR

- Alta resolución de 650TVLs
- Filtro de corte IR extraíble para las condiciones de Día/Noche
- Reducción de Tono Adaptable (ATR) que proporciona una calidad de video superior bajo las condiciones de amplitud de rango dinámico (WDR)
- Tecnología de Compensación de Realce (HLC) que suprime las situaciones intensas de iluminación, tales como los faros de los vehículos
- Reducción de Ruido Digital (DNR) 2D y 3D
- Lente varifocal: 2.8 a 10 mm
- Menús OSD para la fácil configuración de la cámara
- Soporte giratorio de 3 ejes
- Clasificación IP66 para un desempeño resistente a la intemperie
- Gaveta de aluminio robusta resistente al vandalismo
- Temperatura de funcionamiento de arranque en frío extendida tan baja como de -22 ° F (-30 ° C) con calentador integrado
- Compatible con la serie DR de montajes UVD

Aplicación

Las cámaras de domo robustas UltraView™ se caracterizan por su capacidad de funcionar en prácticamente cualquier entorno. Debido a que las opciones disponibles de la cámara operan en situaciones extremas de luz alta y baja, es fácil de encontrar una cámara que se adapte a la mayoría de las aplicaciones de seguridad.

Los domos robustos UltraView con características anti-vandálicas y resistentes a la intemperie son ideales para las instalaciones en exteriores, incluyendo los puertos de embarque, las instituciones bancarias, así como los estacionamientos. Estos domos compactos son también muy adecuados para las aplicaciones en interiores, incluyendo los entornos minoristas y centros de salud.

Especificaciones

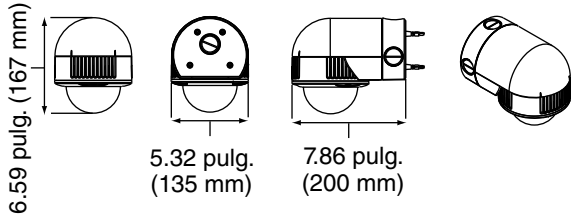
	Domo de Alta Resolución UltraView UVD-6120VE-2-N (-P)	Domo Robusto WDR UltraView UVD-6130VE-2-N (-P)
Dispositivo de Captura	HAD II EXview de 1/3"	Súper HAD CCD II de 1/3"
Píxeles Totales (H x V)	NTSC: 1028 x 508 / PAL:1028 x 596	
Píxeles Reales	NTSC: 976 x 494 / PAL:976 x 582	
Resolución	650TVL	
Sistema de Sincronización	Interna	
Modo de Escaneo	Entrelazado 2:1	
Corte de IR	Sí	
Relación de S/N	52 dB (AGC Apagado)	
Obturador Electrónico	PAL: 1/50 s a 1/10,000 s NTSC: 1/60 s/1/10,000 s	PAL: 1/50 s a 1/50,000 s NTSC: 1/60 s/1/50,000 s
Iluminación Mínima	0,08 lux (F1.2, AGC x1)	0,01 lux (F1.2, AGC x 1)
Salida de Video	Salida compuesta de 1 Vp-p (75 Ω/BNC)	
Balance de Blancos	ATW/Presionar/Usuario1/Usuario2/Anti CR/Manual/Bloquear Presionar	
Tipo de Lente	2.8 a 10 mm	
Amplitud de Rango Dinámico	ATR	WDR + ATR-X
Reducción de Ruido Digital	2DNR	2DNR + 3DNR
Compensación de Resalte	HLC	
Detección de Movimiento	Sí: 4 áreas separadas del monitor	
Máscara de Privacidad	Sí: 8 zonas de máscara (4 cuando la detección de movimiento está en ENCENDIDO)	
Fuente de Alimentación	24 VAC/12 VDC	
Corriente	250 mA Máx. 400 mA (calentador encendido)	300mA Máx. 450 mA (calentador encendido)
Consumo de Energía	3 W (Máx. 9.6 W con calentador encendido)	3.6 W (Máx. 10.8 W con calentador encendido)
Temperatura de Funcionamiento (Arranque en Frio)	-30 a +50°C (-22 a 122°F)	
Temperatura de Funcionamiento	-50 a +50 °C (-58 a 122 ° F)	
Peso	1130 g (2.49 lbs.)	

Ubicaciones Típicas para las Cámaras

Plataformas de Carga	S
Kioscos de Cajeros Automáticos	S
Tiendas Minoristas	S
Áreas de Recepción	S
Salas de Exposición de Concesionarios Automotrices	S
Pasillos de Hospital/Salas Quirúrgicas	S
Estacionamientos	S
Entornos Adversos	S

Accesorios

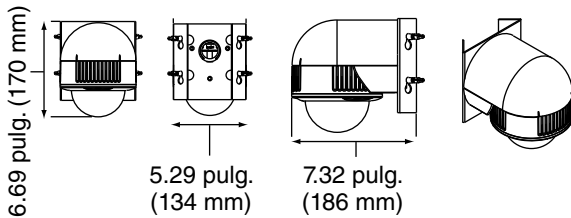
Soporte de Pared **DR-RWN** para Domo Robusto UltraView™



Especificaciones

- Construcción: Aluminio
- Acabado: Recubrimiento en polvo

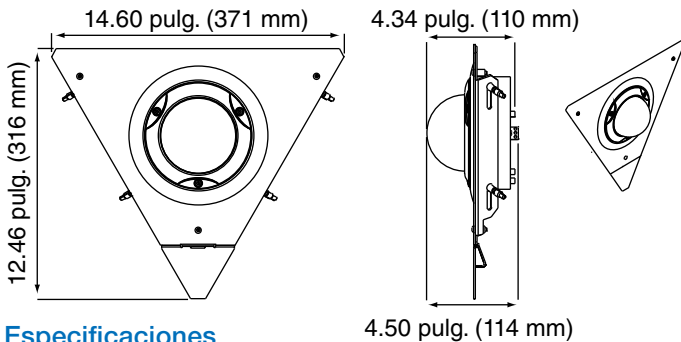
Montaje en Esquina Interior **DR-ICM** para Domo Robusto UltraView



Especificaciones

- Construcción: Aluminio
- Acabado: Recubrimiento en polvo

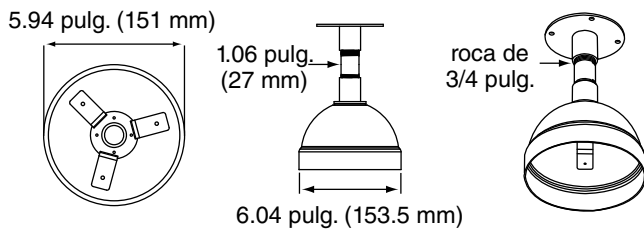
Montaje en Esquina **DR-RCM** para Domo Robusto UltraView



Especificaciones

- Construcción: Aluminio
- Acabado: Recubrimiento en polvo

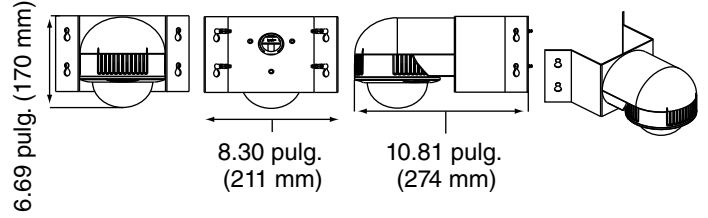
Montaje Colgante Extensible **DR-EP** para Domo Robusto UltraView (tubo no incluido)



Especificaciones

- Construcción: Aluminio
- Acabado: Recubrimiento en polvo
- Utiliza tubo NPT de 3/4 pulg. (no incluido)

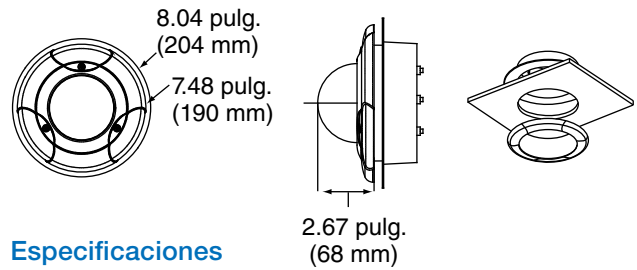
Montaje en Esquina Exterior **DR-OCM** para Domo Robusto UltraView



Especificaciones

- Construcción: Aluminio
- Acabado: Recubrimiento en polvo

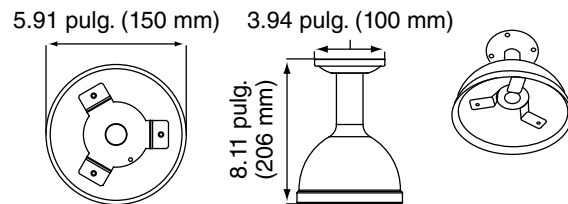
Montaje Empotrado **DR-FM** para Domo Robusto UltraView



Especificaciones

- Construcción: Aluminio
- Acabado: Recubrimiento en polvo

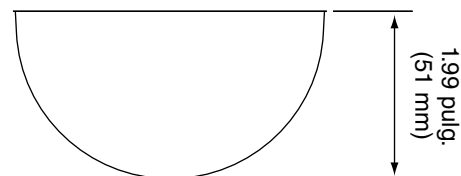
Montaje Colgante **DR-PDM** para Domo Robusto UltraView



Especificaciones

- Construcción: Aluminio
- Acabado: Recubrimiento en polvo

Domo de Burbuja de Repuesto **DR2- BUBBLE** y Anillo de Colocación para Domos Robustos UltraView



Cámaras de Domo Robustas

América del Norte
T 855-286-8889

Asia
T 852-2907-8108

Australia
T 61-3-9239-1200

Europa
T 32-2-725-11-20

América Latina
T 561-998-6114

Cámaras de lente varifocal, de alta resolución, resistentes al vandalismo

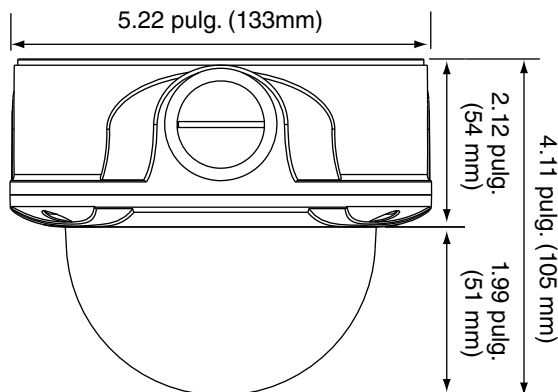
Información para Pedidos

UVD-6120VE-2-N	Domo Exterior a Color UltraView de 650TVL, Auténtico D/N, Vandalismo, VF2.8~10MM, 24VAC/12VDC, Calentador, NTSC
UVD-6120VE-2-P	Domo Exterior a Color UltraView de 650TVL, Auténtico D/N, Vandalismo, VF2.8~10MM, 24VAC/12VDC, Calentador, PAL
UVD-6130VE-2-N	Domo Exterior a Color UltraView de 650TVL, WDR, Auténtico D/N, Vandalismo, VF2.8~10MM, 24VAC/12VDC, Calentador, NTSC
UVD-6130VE-2-P	Domo Exterior a Color UltraView de 650TVL, WDR, Auténtico D/N, Vandalismo, VF2.8~10MM, 24VAC/12VDC, Calentador, PAL

Dimensiones Domo UltraView

Las gavetas o contenedores del Domo UltraView™ son robustas y resistentes a la intemperie (IP66). Una placa adaptadora que monta la cámara en una caja eléctrica de banda simple o doble está incluida.

Dimensiones Domo UltraView



interlogix.com

Especificaciones sujetas a cambio sin previo aviso.

© Interlogix 2012.
Todos los derechos reservados.
Interlogix es una parte de UTC Climate, Controls & Security,
una unidad de United Technologies Corporation.
210-3582-SP 2012/12 (72908)