



Sensor de Movimiento Dual para Montaje en Techo

DD669-U

DESCRIPCIÓN GENERAL

Incorporando la avanzada tecnología de espejo óptico, el Sensor Dual de Movimiento para Montaje en Techo Aritech DD669-U utiliza un grado único y la función de enfoque por desplazamiento para crear un panel continuo que garantiza que el sensor nunca pierda el seguimiento de objetos. El DD669-U cuenta con 18 paneles para una máxima capacidad de detección, incluyendo detección de desplazamiento, a través de un área protegida hasta de 65 pies de diámetro.

Utilizando la combinación del espejo óptico con un procesamiento de señal 4D, el detector de movimiento DD669-U distingue de manera eficiente entre los intrusos y las señales de falsa alarma. Esta combinación también optimiza al sensor para el funcionamiento en entornos complicados.

Al incorporar la tecnología exclusiva de radar controlado por rangos, el DD669-U elimina las falsas alarmas generadas por el movimiento de objetos que van más allá del patrón de detección.

La combinación del espejo óptico, el procesamiento 4D y la tecnología exclusiva de radar proporciona una detección de alta sensibilidad, y a la vez minimiza las falsas alarmas para un desempeño óptimo.



FUNCIONES ESTÁNDAR

- Sensor de movimiento de tecnología dual (PIR y microonda)
- Espejo de "Múltiples Paneles de Grado Único y Enfoque por Desplazamiento"
- Radar controlado por rangos en 5.8 GHz
- Conector electrónico
- Óptica sellada
- Patrón de cobertura seleccionable utilizando máscaras de espejo
- Procesamiento 4D para la inmunidad a falsas alarmas
- Procesamiento adicional de dos paneles para entornos complicados
- No se requiere ajuste para diferentes alturas de montaje
- Estándar UL/Ulc

Sensor de Movimiento Dual para Montaje en Techo

Norte América
T 855-286-8889

Asia
T 852-2907-8108

Australia
T 61-3-9239-1200

Europa
T 32-2-725-11-20

América Latina
T 561-998-6114

Especificaciones

Rango de Detección	65 pies
Protección contra Desplazamiento	Sí
Frecuencia de Microonda	5.8 GHz
Campo de Cobertura de Visión	360° con 18 paneles
Selección de Patrón de Cobertura	Etiquetas del panel
Altura de Montaje	8.2 a 16.4 pies (2.5 a 5 metros)
Suministro de Energía	12 VDC Nominal
Consumo de Energía (nom.)	12 mA
Memoria de la Alarma	Sí
Diámetro del Rango (Seleccionable)	65 pies./ 40 pies (20 metros/12 metros)
Dimensiones (ØxD)	5.4 x 3.6 pulg. (138 x 92 mm)
Condiciones Ambientales	14 a 130° F, (-10 a 54 C) 95% de humedad relativa
Seguro de Palanca	ST400 (opcional)
Estándares	UL, ULC

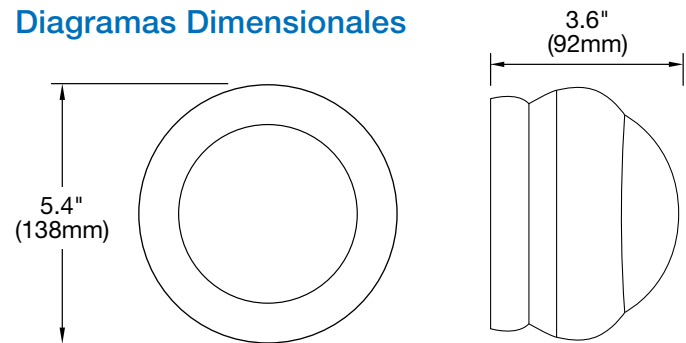
Información para Pedidos

DD669-U	Detector Dual con 18 paneles de regulador de 20 m NC
----------------	--

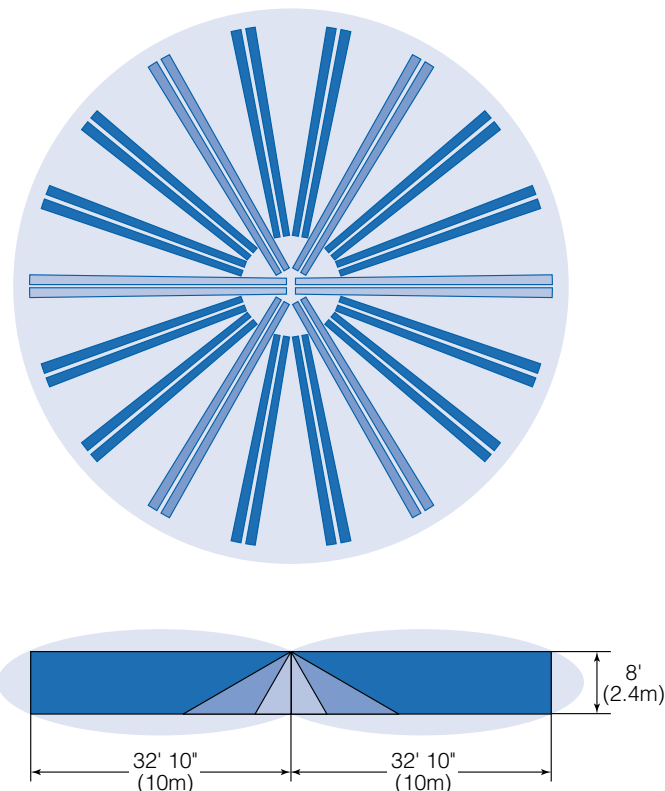
Accesorios

360FM	Soporte para montaje en techo para la Serie EV600 y DD600
ST400	Kit de seguro de palanca

Diagramas Dimensionales



Diagramas de Cobertura



interlogix.com

Especificaciones sujetas a cambio sin previo aviso.

© Interlogix 2013.
Todos los derechos reservados.
Interlogix es parte de UTC Climate, Controls & Security,
una unidad de United Technologies Corporation
208-3567-SP 2013/06 (75066)