

Cámaras Box Serie 6100

Cámaras versátiles de alta resolución



DESCRIPCIÓN GENERAL

La serie de las cámaras box UltraView™ ofrece una solución de alta resolución que puede satisfacer los desafíos de la vigilancia por video comercial en una variedad de entornos exigentes.

Ideales para la mayoría de las aplicaciones en interiores y exteriores, estas cámaras ofrecen una sensibilidad espectral bien balanceada sin comprometer la precisión y la saturación del color. Los filtros de corte IR ofrecen una auténtica vigilancia de día/noche y, ayudan a optimizar el rendimiento en condiciones complicadas de iluminación.

La instalación y operación son rápidas y sencillas, con menú en la pantalla para el fácil ajuste de las funciones avanzadas, incluyendo las zonas de privacidad, la detección de movimiento y los títulos de la cámara. Una selección de montajes y gavetas están disponibles para satisfacer las necesidades de aplicaciones específicas.

Cámara de Cajón de Alta Resolución

La Cámara box de Alta Resolución ofrece una resolución nítida de 650TVLs y 0,08 de sensibilidad de iluminación (lux) con poca luz. Una función de Reproducción de Tono Adaptable (ATR) mejora el contraste en las zonas brillantes/oscuras de la imagen utilizando un solo disparador del cuadro de exposición.

Cámara de Cajón WDR

La Cámara box con WDR utiliza la más reciente tecnología de sensores CCD y DSP para ofrecer la resolución de 650TVL y 0,01 lux de sensibilidad con poca luz en un solo paquete. Basada en la tecnología del doble disparador Amplitud de Rango Dinámico (WDR), la cámara obtiene imágenes naturales con menos reflejos y sombras ocultas, hasta en las condiciones de iluminación más complicadas. Su función ATR-EX utiliza un solo disparador del cuadro de exposición con cálculos precisos al tiempo aprovechando un potente procesador de señal digital. Esto produce un menor número de reflejos y sombras tenues en cualquier escenario, dando como resultado imágenes exactas y confiables de alta resolución.

Además, la función del Estabilizador Digital de Imágenes (DIS) suprime la alteración de la imagen que puede ocurrir cuando las cámaras están montadas en el exterior, en lugares más altos, o en zonas sujetas a vibraciones.

FUNCIONES ESTÁNDAR

- Alta resolución de 650TVLs
- Filtro de corte IR extraíble para las condiciones de día/noche
- Reducción de Tono Adaptable (ATR) que proporciona una calidad de video superior bajo las condiciones del Amplitud de Rango Dinámico (WDR)
- Tecnología de Compensación de Realce (HLC) que suprime las situaciones intensas de iluminación, tales como los faros de los vehículos
- Reducción de Ruido Digital (DNR) 2D y 3D
- Terminal de disparador D/N de 3.3V para los iluminadores IR (se vende por separado)
- Menús OSD para la fácil configuración de la cámara

Cámaras Box

América del Norte T 855-286-8889 Asia T 852-2907-8108 Australia T 61-3-9239-1200 Europa T 32-2-725-11-20 América Latina T 561-998-6114

Cámaras versátiles de alta resolución

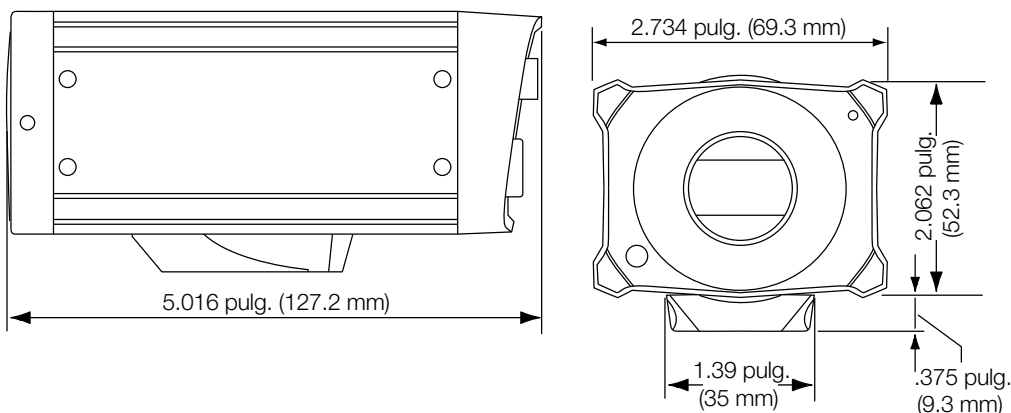
Especificaciones

| | UVC-6120-1-N (-P) | UVC-6130-1-N (-P) |
|-------------------------------|---|---|
| Dispositivo de Captura | HAD II EXview de 1/3" | Súper HAD CCD II de 1/3" |
| Píxeles Totales (H x V) | NTSC: 1028 x 508 / PAL: 1028 x 596 | |
| Píxeles Reales | NTSC: 976 x 494 / PAL: 976 x 582 | |
| Resolución | 650 TVL | |
| Sistema de Sincronización | Interna | |
| Modo de Escaneo | Entrelazado 2:1 | |
| Corte de IR | Sí | |
| Relación de S/N | 52 dB (AGC Apagado) | |
| Obturación Electrónica | PAL: 1/50 s to 1/10,000 s NTSC: 1/60 s to 1/10,000 s | PAL: 1/50 s to 1/50,000 s NTSC: 1/60 s to 1/50,000 s |
| Iluminación Mínima | 0.08 lux (F1.2, AGC x1) | 0.01 lux (F1.2, AGC x1) |
| Salida de Video | Salida compuesta 1 Vp-p (75 Ω/BNC) | |
| Balance de Blancos | ATW/Presionar/Usuario1/Usuario2/Anti CR/Manual/Bloqueo de Presionar | |
| Tipo de Lente | C/CS-DC | |
| Amplitud de Rango Dinámico | ATR | WDR + ATR-EX |
| Reducción de Ruido Digital | 2DNR | 2DNR + 3DNR |
| Compensación de Realce | HLC | |
| Detección de Movimiento | Hasta 4 zonas | |
| Máscara de Privacidad | Hasta 8 | |
| Fuente de Alimentación | 24 VAC / 12 VDC | |
| Corriente | 300mA | |
| Consumo de Energía | Max. 3.6W | |
| Temperatura de Funcionamiento | -10 a +50°C (14 a 122°F) | |
| Peso | 390 g (0.85 lbs.) | 415 g (0.9 lb.) |

Información para Ordenar

| | |
|--------------|--|
| UVC-6120-1-N | Cámara box a Color UltraView™ de 650TVL, D/N Autentico, 24VAC/12VDC, NTSC |
| UVC-6120-1-P | Cámara box a Color UltraView™ de 650TVL, D/N Autentico, 24VAC/12VDC, PAL |
| UVC-6130-1-N | Cámara box a Color UltraView™ de 650TVL, WDR, D/N Autentico, 24VAC/12VDC, NTSC |
| UVC-6130-1-P | Cámara box a Color UltraView™ de 650TVL, WDR, D/N Autentico, 24VAC/12VDC, PAL |

Diagramas Dimensionales



Especificaciones sujetas a cambio sin previo aviso.

Interlogix © 2012

Todos los derechos reservados.

Interlogix es una parte de UTC Climate, Controls & Security, una unidad de United Technologies Corporation.

209-3561-SP 2012/12 (72908)



interlogix.com