

Cámaras de estándar IP abierto

Cámaras mini-domo compactas para exteriores de resolución estándar, 1,3 MPx y 2 MPx



DESCRIPCIÓN GENERAL

Las Cámaras mini-domo compactas de estándares abiertos IP e IP Megapixel TruVision® ofrecen imágenes de vanguardia y alta definición al mercado de vigilancia por video masivo. Con una amplia variedad de resoluciones de cámara, que van desde la resolución estándar hasta 2 megapíxeles, estas cámaras IP constituyen un dispositivo de vigilancia por video flexible que satisface todas las necesidades. Estas cámaras, equipadas con tecnología avanzada y capacidad de procesamiento de señal, graban video de manera eficaz en condiciones cambiantes. Además, el lente de 2,0 mm fijo en modelos seleccionados proporciona vistas de ángulo amplio con una distorsión mínima de la escena.

Las cámaras TruVision utilizan tecnología de compresión H.264 con capacidad de doble secuencia, lo que facilita la administración del consumo de ancho de banda de la cámara. Estas cámaras fueron diseñadas para cumplir con los estándares de comunicación abiertos y también admiten un comando CGI configurado para la integración sencilla en cualquier sistema IP. Las transmisiones de video se pueden configurar para ancho de banda alto y bajo y las imágenes se pueden transmitir para visualización en vivo o enviar a una ubicación de grabación designada.

Las cámaras IP e IP Megapixel TruVision, que poseen un navegador integrado, simplifican el monitoreo remoto y en vivo. La máscara de privacidad oculta las escenas de contenido delicado y protege áreas confidenciales de observadores durante visualización en vivo y de grabación en el archivo de video.

FUNCIONES ESTÁNDAR

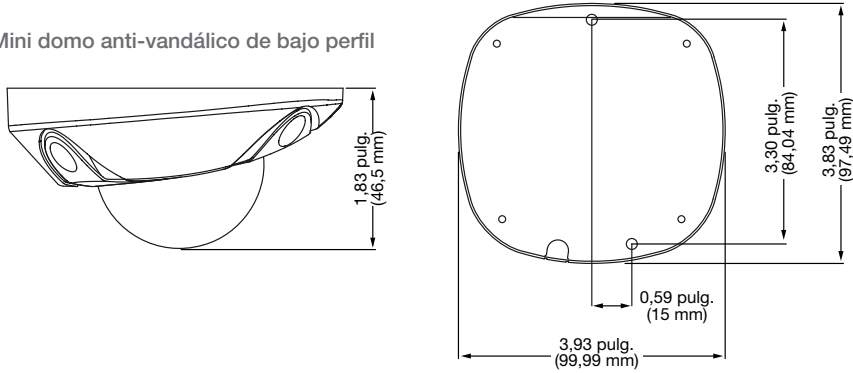
- Rango de resoluciones que incluye imágenes estándar, 1,3 MPx y 2 MPx
- Diseñada para los estándares abiertos PSIA y ONVIF
- Algunos modelos seleccionados ofrecen transmisión de video en tiempo real con una resolución de hasta 1080p para capturar cada detalle
- La tecnología de compresión H.264 con capacidad de doble secuencia admite múltiples configuraciones
- El lente de 2,0 mm fijo en modelos seleccionados proporciona vistas de ángulo amplio detalladas con muy poca distorsión de la escena
- Detección de movimiento y máscara de privacidad integradas
- Las carcasas anti-vandálicas y las burbujas de policarbonato proporcionan un nivel adicional de protección
- El diseño exclusivo de mini-domo ofrece una opción compacta para todo tipo de clima que permite una rápida implementación
- El programa *TruVision Device Finder* incluido proporciona un acceso rápido y fácil a dispositivos de sistema recién agregados
- Aprobada por UL
- Algunos modelos se ofrecen en variedad de colores (gris, blanco y negro)

Aplicación

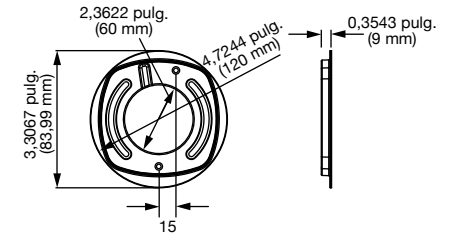
Con entrega de imágenes detalladas en los diversos entornos que más las necesitan, las cámaras IP e IP Megapixel TruVision® fueron diseñadas específicamente para aplicaciones que requieren imágenes IP de alta calidad. Cuando se vinculan con dispositivos IP, estas cámaras permiten la vigilancia ideal para entornos minoristas, de banca, aeropuertos o casinos (entre otros) donde la captura de imágenes detalladas es fundamental para monitorear con eficacia a las personas y las transacciones.

Diagramas dimensionales

Mini domo anti-vandálico de bajo perfil

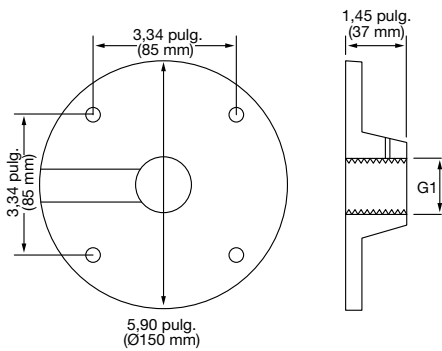


Adaptador de cuña para caja de conexiones interior **TVD-M2-WEBM**

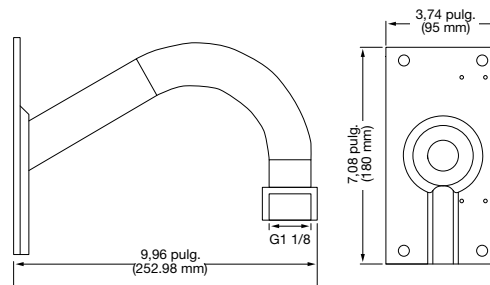


Accesorios

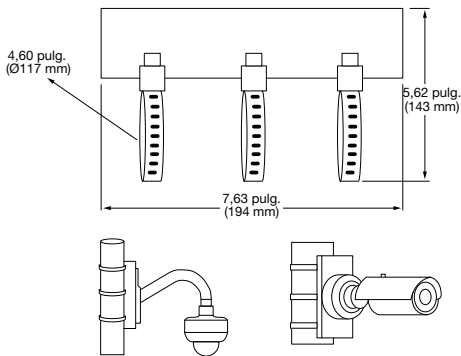
Pendant Ceiling Bracket **TVD-PPB**



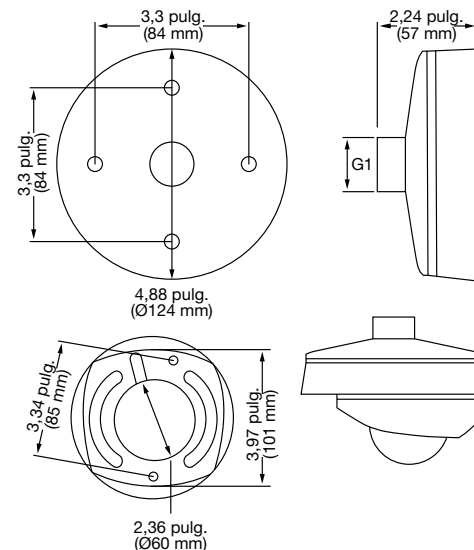
Swan Neck Bracket **TVD-SNB**










Pole Mount Adaptor **TVD-M-PMA**



2" Cup Base **TVD-CB2**



Especificaciones

Nº DE PIEZA	TVD-N210W-4-N TVD-N210W-4-P	TVD-M1210W-2-N TVD-M1210W-2-P	TVD-M1210W-2W-N TVD-M1210W-2W-P	TVW-3107 TVW-1107	TVW-3108 TVW-1108	TVW-3109 TVW-1109	TVD-M2210W-4-N TVD-M2210W-4-P
Descripción							
Sensor	CMOS de barrido progresivo VGA de 1/4"	CMOS de barrido progresivo de 1,3 MPx y 1/3"					CMOS de barrido progresivo de 2 MPx y 1/3"
Diurno/nocturno	D/N digital						
Compresión/ estándar IP	H.264 PSIA/ONVIF						
Resolución máxima (@ fps)	640 x 480 (30 fps)	1280x960 (30 fps)				1600 x 1200 (15 fps)	
Resolución máxima en tiempo real (@ fps)	640 x 480 (30 fps)	1280 x 960 (30 fps)				1280 x 720 (30 fps)	
Doble secuencia	Sí						
Velocidad de bits de video	32 Kbps a 8 Mbps, ajustable						
Sensibilidad	Lux de 0,15 (Color)	Lux de 0,02 (Color)				Lux de 3 (Color)	
Relación S/R	> 50 dB						
Exposición automática (obturador)	1/25s a 1/100.000s						
Lente	4 mm, iris fijo	2,8 mm, iris fijo		2,0 mm, iris fijo		4 mm, iris fijo	
Entrada de voltaje	12 VCC PoE (IEEE 802.3af)						
Alimentación eléctrica	4 watts						
Consumo							
Conexión E/S	Cable flotante RJ45 de enchufe CC						
Protocolos de red	TCP/IP, HTTP, DHCP, DNS, DDNS, RTP/RTSP, PPPoE, SMTP, NTP						
Ethernet/IP	CoS 802.1 p/Q, QoS, IPv4						
PoE IEEE	802.3af						
Detección de movimiento	396 zonas integradas por cámara						
Máscara de privacidad	396 zonas integradas por cámara						
Dimensiones	3,94 x 3,84 x 1,83 pulg. (100 x 98 x 47 mm)						
Peso	0,5 kg (1,1 lbs)						
Temperatura de almacenamiento	-20°C a 70°C (-4°F a 158°F)						
Temp. operativa	-10°C a 60°C (14°F a 140°F)						
Calificación ambiental	Anti-vandálica IP66						
Color de la carcasa	Gris	Blanco	Gris	Blanco	Negro	Gris	
PC Intel	1 Ghz o más rápida						
Memoria	1 GB de RAM						
Sistema operativo	Windows® XP, Vista o 7						
CGI	Direct X 9.0 o posterior						
Navegador	Microsoft Internet Explorer 6.0 o posterior						

Cámara de estándar IP abierto

Northeamérica
T 855-286-8889

Latinoamérica
T 561-998-6114

Cámaras mini-domo compactas para exteriores de resolución estándar, 1,3 MPx y 2 MPx

Información para el pedido

NTSC	
TVD-N210W-4-N	Cámara de mini domo antivandálico de bajo perfil VGA TruVision® de estándares abiertos, con CMOS de barrido progresivo, D/N Elec, fija de 4 mm, ONVIF/PSIA, PoE/12 VCC, IP66, NTSC, Gris
TVD-M1210W-2-N	Cámara de mini domo antivandálico de bajo perfil VGA TruVision® de estándares abiertos, de 1,3 MPx, con CMOS de barrido progresivo, D/N Elec, fija de 2.8mm, ONVIF/PSIA, PoE/12 VCC, IP66, NTSC, Gris
TVD-M1210W-2W-N	Cámara de mini domo antivandálico de bajo perfil VGA TruVision® de estándares abiertos, de 1,3 MPx, con CMOS de barrido progresivo, D/N Elec, fija de 2.8mm, ONVIF/PSIA, PoE/12 VCC, IP66, NTSC, Blanca
TWV-3107	Cámara de domo con cuña antivandálico de bajo perfil VGA TruVision® de estándares abiertos, de 1,3 MPx, con CMOS de barrido progresivo, D/N Elec, fija de 2.0mm, ONVIF/PSIA, PoE/12 VCC, IP66, NTSC, Gris
TWV-3108	Cámara de domo con cuña antivandálico de bajo perfil VGA TruVision® de estándares abiertos, de 1,3 MPx, con CMOS de barrido progresivo, D/N Elec, fija de 2.0mm, ONVIF/PSIA, PoE/12 VCC, IP66, NTSC, Blanca
TWV-3109	Cámara de domo con cuña antivandálico de bajo perfil VGA TruVision® de estándares abiertos, de 1,3 MPx, con CMOS de barrido progresivo, D/N Elec, fija de 2.0mm, ONVIF/PSIA, PoE/12 VCC, IP66, NTSC, Negra
TVD-M2210W-4-N	Cámara de mini domo antivandálico de bajo perfil VGA TruVision® de estándares abiertos, de 2 MPx, con CMOS de barrido progresivo, D/N Elec, fija de 4mm, ONVIF/PSIA, PoE/12 VCC, IP66, NTSC, Gris
PAL	
TVD-N210W-4-P	Cámara de mini domo antivandálico de bajo perfil VGA TruVision de estándares abiertos, con CMOS de barrido progresivo, D/N Elec, fija de 4 mm, ONVIF/PSIA, PoE/12 VCC, IP66, PAL, Gris
TVD-M1210W-2-P	Cámara de mini domo antivandálico de bajo perfil VGA TruVision de estándares abiertos, de 1,3 MPx, con CMOS de barrido progresivo, D/N Elec, fija de 2.8mm, ONVIF/PSIA, PoE/12 VCC, IP66, PAL, Gris
TVD-M1210W-2W-P	Cámara de mini domo antivandálico de bajo perfil VGA TruVision de estándares abiertos, de 1,3 MPx, con CMOS de barrido progresivo, D/N Elec, fija de 2.8mm, ONVIF/PSIA, PoE/12 VCC, IP66, PAL, Blanca
TWV-1107	Cámara de domo con cuña antivandálico de bajo perfil VGA TruVision de estándares abiertos, de 1,3 MPx, con CMOS de barrido progresivo, D/N Elec, fija de 2.0mm, ONVIF/PSIA, PoE/12 VCC, IP66, PAL, Gris
TWV-1108	Cámara de domo con cuña antivandálico de bajo perfil VGA TruVision de estándares abiertos, de 1,3 MPx, con CMOS de barrido progresivo, D/N Elec, fija de 2.0mm, ONVIF/PSIA, PoE/12 VCC, IP66, PAL, Blanca
TWV-1109	Cámara de domo con cuña antivandálico de bajo perfil VGA TruVision de estándares abiertos, de 1,3 MPx, con CMOS de barrido progresivo, D/N Elec, fija de 2.0mm, ONVIF/PSIA, PoE/12 VCC, IP66, PAL, Negra
TVD-M2210W-4-P	Cámara de mini domo antivandálico de bajo perfil TruVision de 2 MPx, de estándares abiertos, con CMOS de barrido progresivo, D/N Elec, fija de 4 mm, ONVIF/PSIA, PoE/12 VCC, IP66, PAL, Gris

Accesorios

TVD-M-PMA	Adaptador de montaje en poste TruVision (úselo con cámaras tipo bala TVDSNB o TVC-IP)
TVD-M2-WEBM	Adaptador de caja de conexiones TruVision para cámaras de mini domo de bajo perfil y de estándares abiertos TruVision
TVD-SNB	Soporte cuello de cisne para domo TruVision
TVD-PPB	Soporte colgante para domo TruVision
TVD-CB2	Base de copa de 2" para domo TruVision

Esquema de números de pieza para IP/Megapixel

TV	D	-	M	1	2	1	0	W	-	2	W	-	N
Factor de forma D=Domo	Tipo de IP N=Res est M=Mpx		Resolución Null=Res est 1=1,3 MPx 2=2,0 MPx	Generación 1=1ra Gen 2=2da Gen	Capacidad de imagen 0=Est 1=D/N E 2=D/N verdadera	Iluminación 0=No IR	Carcasa W=Cuña	Tipo de lente 1=C/CS 2=2 mm fijo o 2 mm-Xmm VF 3=3 mm fijo o 3 mm-Xmm VF 4=4 mm fijo o 4 mm-Xmm VF 10=10 mm fijo o 10 mm-Xmm VF		Especial W=Blanca			Formato de salida analógica N=NTSC P=PAL

TV	W	-	3	1	07
Tipo de dispositivo W=Cuña	Formato 1=PAL IP 2=PAL analógico 3=NTSC IP 4=NTSC analógico		Especificaciones de secuencia/cámara	Serie 1=Primera	

Especificaciones sujetas a cambio sin previo aviso.

© 2014 United Technologies Corporation. Todos los derechos reservados.

Interlogix es parte de UTC Building & Industrial Systems, una unidad de United Technologies Corporation.

401-3783-SP 2014/06 (78427)



interlogix.com