

# Sensores de Movimiento Vectoriales Renovados

Serie VE



## DESCRIPCIÓN GENERAL

Los Sensores de Movimiento Vectoriales Renovados Aritech (Serie VE) cuentan con una óptica muy avanzada y sofisticada que proporciona una detección precisa y un rendimiento superior. La exclusiva tecnología de espejos ópticos utiliza una función de gado y enfoque de deslizamiento que crea 11 paneles continuos resultantes en sensores que proporcionan una densidad de cobertura máxima hasta de 200 pies.

Utilizando un sistema vectorial pyro patentado, los sensores de movimiento de la serie VE no sólo detectan la presencia de una fuente térmica sino que también determinan la dirección del movimiento a través del área de vigilancia. Cuando el modo de timbre está en "ENCENDIDO", los sensores de movimiento de la serie VE pueden ajustarse para activar una alarma cuando un intruso camina de izquierda a derecha y/o de derecha a izquierda. Al fusionar la resolución de la avanzada óptica de espejo con el sistema patentado vectorial pyro, los sensores de movimiento de la serie VE ofrecen la excepcional tecnología PIR para aumentar la sensibilidad y reducir las falsas alarmas.

Los sensores de movimiento de la serie VE también incorporarán un procesamiento de señal de un sistema Vectorial Verificado Mejorado (V2E). Cada tipo de fuente de señal genera una salida vectorial única que es capturada por el sistema Vectorial pyro. El procesamiento de la señal digital analiza la forma y el patrón de cada vector, lo que le permite distinguir entre diferentes fuentes de señales. La tecnología de procesamiento de señal V2E asegura que los sensores de movimiento identifiquen y filtren fuentes térmicas estacionarias, así como las fuentes de señal que no sean térmicas, para reaccionar sólo a señales de intrusos y evitar las falsas alarmas.

## FUNCIONES ESTÁNDAR

- Sensor de movimiento Infrarrojo Pasivo (PIR)
- Enfoque de paso y de Deslizamiento, espejo de Múltiples Paneles
- Conector electrónico
- Óptica sellada
- Algoritmo de detección Vectorial Verificado Mejorado
- Detección completa bajo rastreo o deslizamiento
- No se requiere un ajuste para las diferentes alturas del montaje
- Seguro de palanca y cubierta
- Estándar UL/ULC

# Sensores de Movimiento Vectoriales Renovados

Serie VE

Norte América  
T 855-286-8889

Asia  
T 852-2907-8108

Australia  
T 61-3-9239-1200

Europa  
T 32-2-725-11-20

América Latina  
T 561-998-6114

## Especificaciones

DESCRIPCIÓN	VE735	VE1120
Rango de Detección	200 pies	65 pies
Protección de Deslizamiento (Rastreo)	Sí	Sí
Sensibilidad		Normal/Alta
Selección del Rango de Detección	65 ó 200 pies	
Campo de Cobertura de la Visión	86° - 11 paneles, 5° - 1 panel	86° - 11 paneles
Selección del Patrón de Cobertura	Anteojera y etiquetas del panel	Etiquetas del panel
Altura del Montaje	6 a 10 pies	6 a 10 pies
Fuente de Energía	12 VDC Nominal	12 VDC Nominal
Consumo de Energía (Nom.)	11 mA	4.4 mA
Interruptor de Alarma (libre de voltaje)	NC cuando se activa	NC cuando se activa
Interruptor del Seguro (libre de voltaje)	NC cuando se cierra la cubierta	NC cuando se cierra la cubierta
Líneas del Control Remoto	Prueba a pie & de Día-Noche	Prueba a pie
Memoria de la Alarma	Sí	Sí
Modo de Proceso PIR	Bajo/Estándar/Alto	
Procesamiento de Señal PIR	V2E	V2E
Dimensiones (An x Al x La)	3.7 x 6.9 x 2.6 pulg. (93 x 175 x 66mm)	2.6 x 4.9 x 2.4 pulg. (65 x 125 x 60mm)
Condiciones Ambientales	14 a 130° F (-10 a 54.4°C); 95% de humedad relativa	14 a 130° F (-10 a 54.4°C); 95% de humedad relativa
Manipulación de Apalancamiento	Sí	Opcional
Estándares	UL, ULC	UL, ULC

## Información para Pedidos

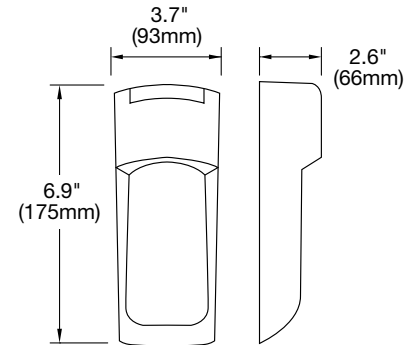
<b>VE735</b>	Detector PIR con 11 paneles & 1 panel de 20m & Interruptor y Regulador de NC de 60m
<b>VE1120</b>	Vector PIR, DSP, 20m, 11 paneles

## Accesorios

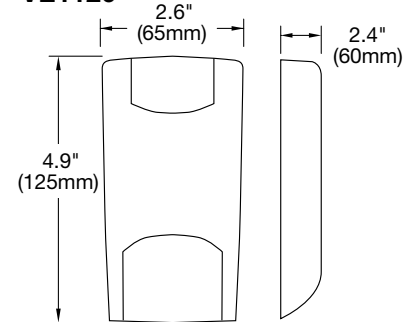
<b>VE710</b>	Rayo láser, herramienta de alineación de largo alcance para la familia VE700
<b>SB01</b>	Soporte de montaje de pared/techo (horizontal ± 45o, vertical 0° ó -5°)
<b>ST400</b>	Kit de seguro de palanca

## Diagramas Dimensionales

### VE735

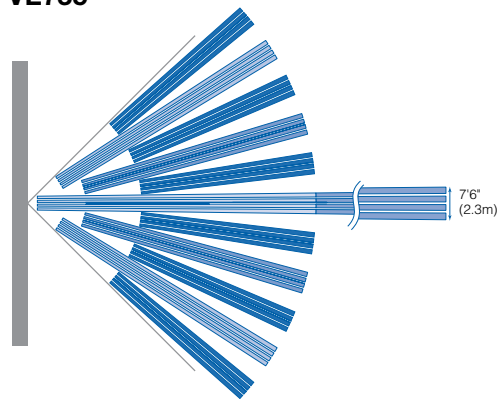


### VE1120

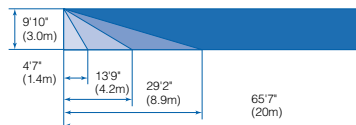
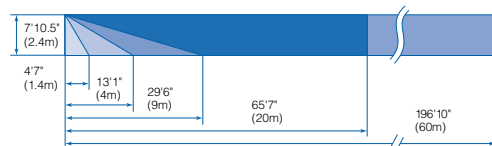
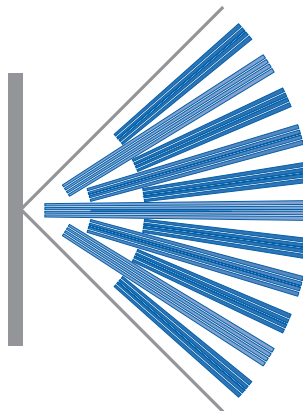


## Diagramas de Cobertura

### VE735



### VE1120



interlogix.com

Especificaciones sujetas a cambio sin previo aviso.

© Interlogix 2013  
Todos los derechos reservados.  
Interlogix es parte de UTC Climate, Controls & Security  
una unidad de United Technologies Corporation

208-3545-SP 2013/06 (75065)