

# Cámaras Fijas

Cámaras de alta resolución de 550TVLs



## DESCRIPCIÓN GENERAL

Las cámaras análogas fijas TruVision™ de 550TVLs ofrecen una excelente calidad de video y múltiples funciones para una variedad de aplicaciones de vigilancia. Esta familia integral de cámaras de alta resolución totalmente equipadas incluyen IR profesional y opciones económicas.

Diseñadas para una resolución de 550TVLs y con sensibilidad de iluminación (lux) de 0,5, las cámaras económicas TruVision proporcionan una seguridad completa y rentable. Con funciones como los iluminadores IR integrados para un mejor rendimiento en condiciones de poca luz, además de una fácil instalación y operación, las cámaras TruVision son adecuadas para una amplia gama de presupuestos y aplicaciones.

## FUNCIONES ESTÁNDAR

### Cámara de Cajón para Interiores

- Auténtica vigilancia de día/noche
- Soporte de lente auto-iris
- Interruptor DIP para una fácil configuración

### Cámara de Domo para Interiores

- Vigilancia digital de día/noche
- Lente fijo de 3.6mm





### Cámara IR Bullet

- Iluminadores IR Integrados
- Auténtica vigilancia de día/noche
- Lente fijo de 3.6mm
- Clasificación IP67 para un rendimiento resistente a la intemperie
- Incluye soporte

### Cámara IR de Torre

- Iluminadores IR integrados
- Auténtica vigilancia de día/noche
- Lente fijo de 3.6mm
- Clasificación IP66 para un rendimiento resistente a la intemperie
- Diseño omnidireccional

## Especificaciones

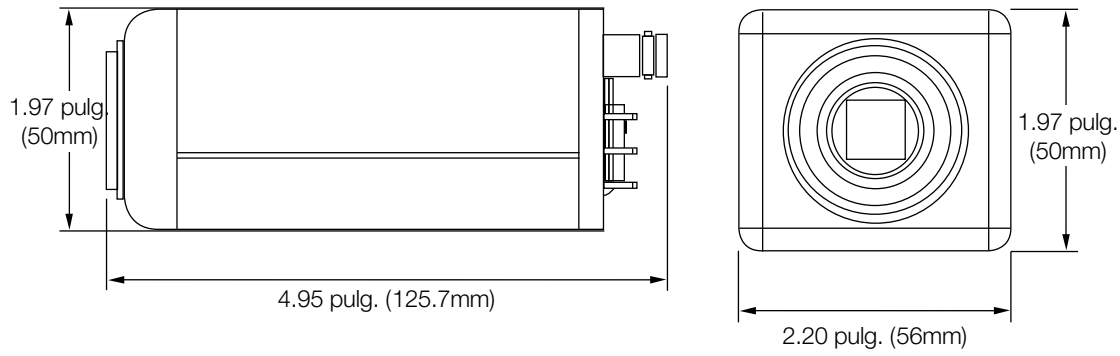
Modelo	TVC-5120-1-N (-P)	TVD-5110-3-N (-P)	TVC-5125BE-3-N (-P)	TVD-5125TE-3-N (-P)
				
Dispositivo de Captura	Sensor CCD de 1/3"	Sensor CMOS de 1/3"	Sensor CMOS de 1/3"	Sensor CMOS de 1/3"
Pixeles Totales (H x V)	NTSC: 811 x 508 PAL: 795 x 596	NTSC/PAL: 762 x 504	NTSC/PAL: 762 x 504	NTSC/PAL: 762 x 504
Pixeles Reales (H x V)	NTSC: 768 x 494 PAL: 752 x 582	NTSC/PAL: 728 x 488	NTSC/PAL: 728 x 488	NTSC/PAL: 728 x 488
Resolución	550 TVL	550 TVL	550 TVL	550 TVL
Sistema de Sincronización	Interno	Interno	Interno	Interno
Modo de Escaneo	Entrelazado 2:1	Entrelazado 2:1	Entrelazado 2:1	Entrelazado 2:1
Relación S/N	52 dB (AGC APAGADO)	>50 dB	>50 dB	>50 dB
Obturador Electrónico	Auto 1/60 (1/50)	Auto 1/60 (1/50)	Auto 1/60 (1/50)	Auto 1/60 (1/50)
Iluminación Mínima	0,5 lux en F1.2	0,5 lux en F1.2	0 lux con IR Encendido	0 lux con IR Encendido
Salida de Video	1.0Vp-p/75ohm compuesto	1.0Vp-p/75ohm compuesto	1.0Vp-p/75ohm compuesto	1.0Vp-p/75ohm compuesto
Tipo de Lente	C/CS.DC	Lente fijo de 3.6mm	Lente fijo de 3.6mm	Lente fijo de 3.6mm
Corte de IR	Sí	ND	Sí	Sí
Distancia de IR	ND	ND	10 m (33 pies)	10 m (33 pies)
Disparador de IR	ND	ND	7 lux ± 3 lux IR Encendido/Apagado	7 lux ± 3 lux IR Encendido/Apagado
Fuente de Energía	12 VDC	12 VDC	12 VDC	12 VDC
Corriente	85 mA	50 mA	60 mA (IR Apagado) 175 mA (IR Encendido)	60 mA (IR Apagado) 180 mA (IR Encendido)
Consumo de Energía	Máx. 1 W	Máx. 0.6 W	Máx. 2 W	Máx. 2 W
Temperatura de Funcionamiento	-30 a +50°C (-22 a 122°F)	-30 a +50°C (-22 a 122°F)	-30 a +50°C (-22 a 122°F)	-30 a +50°C (-22 a 122°F)
Temperatura de Funcionamiento (Arranque en Frío)	-10 a +50°C (14 a 122°F)	-10 a +50°C (14 a 122°F)	-10 a +50°C (14 a 122°F)	-10 a +50°C (14 a 122°F)
Dimensiones	4.9 x 2.2 x 2.0 pulgadas (126 x 56 x 50 mm)	3.86 x 2.34 pulgadas (99 x 60 mm)	2.0 x 2.1 x 2.54 pulgadas (50 x 55 x 65 mm)	3.67 x 2.7 pulgadas (94 x 70 mm)
Peso	305g (0.67 lbs.)	135g (0.29 lbs.)	320g (0.7 lbs.)	320g (0.7 lbs.)
Resistente a la Intemperie	Interior	Interior	IP67	IP66

## Guía de la Aplicación

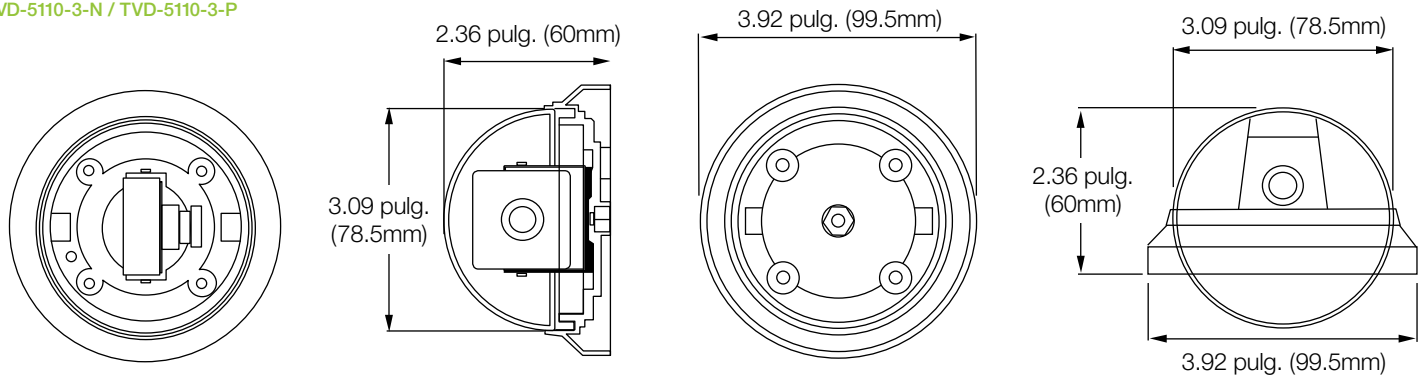
Entornos de la Cámara	Interior de Cajón	Interior de Domo	IR Bullet	IR de Torre
Interior de Edificios	•	•	•	•
Exterior de Edificios			•	•
Entornos Retail	•	•	•	•
Entornos de Oficina	•	•	•	•
Estacionamientos			•	•
Luz Extremadamente Baja			•	•

## Diagramas Dimensionales

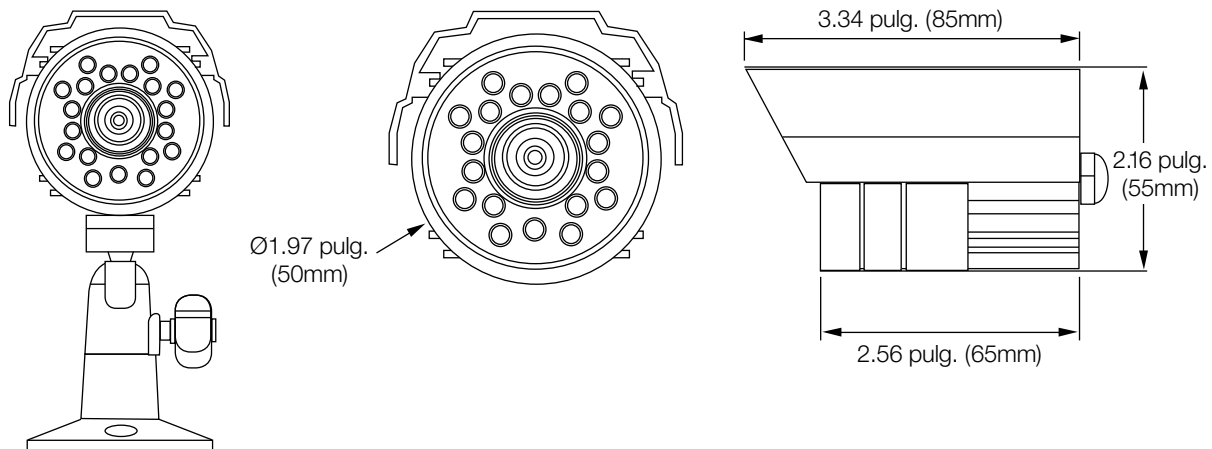
TVC-5120-1-N / TVC-5120-1-P



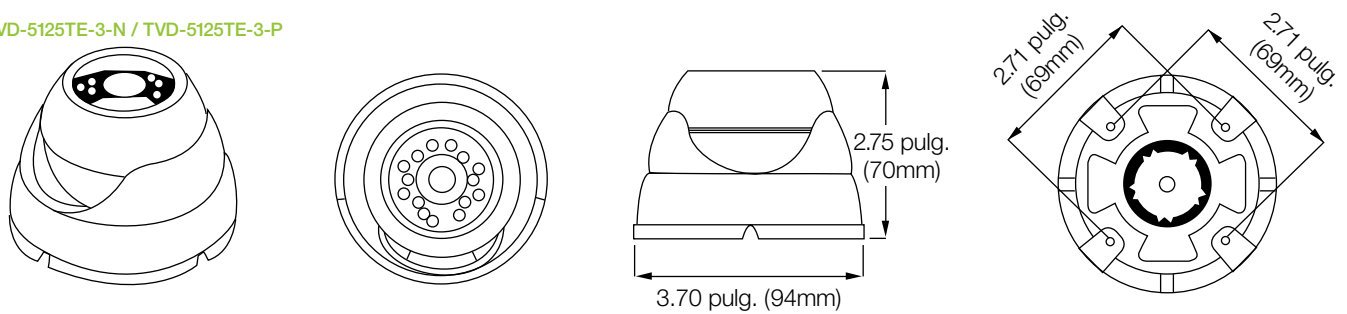
TVD-5110-3-N / TVD-5110-3-P



TVC-5125BE-3-N / TVC-5125BE-3-P



TVD-5125TE-3-N / TVD-5125TE-3-P



# Cámaras Fijas

Cámaras de alta resolución de 550TVL's

**América del Norte**  
T 855-286-8889

**Asia**  
T 852-2907-8108

**Australia**  
T 61-3-9239-1200

**Europe**  
T 32-2-725-11-20

**América Latina**  
T 561-998-6114

## Información para Pedidos

<b>TVC-5120-1-N</b>	Cámara de Cajón TruVision de 550TVL, Auténtico D/N, 12 VDC, NTSC
<b>TVC-5120-1-P</b>	Cámara de Cajón TruVision de 550TVL, Auténtico D/N, 12 VDC, PAL
<b>TVD-5110-3-N</b>	Cámara de Domo para Interiores TruVision de 550TVL, D/N Digital, Lente fijo de 3.6 mm, 12 VDC, NTSC
<b>TVD-5110-3-P</b>	Cámara de Domo para Interiores TruVision de 550TVL, D/N Digital, Lente fijo de 3.6 mm, 12 VDC, PAL
<b>TVC-5125BE-3-N</b>	Cámara Bullet para Exteriores TruVision de 550TVL, Auténtico D/N, iluminación IR, Lente fijo de 3.6 mm, NTSC
<b>TVC-5125BE-3-P</b>	Cámara Bullet para Exteriores TruVision de 550TVL, Auténtico D/N, iluminación IR, Lente fijo de 3.6 mm, PAL
<b>TVD-5125TE-3-N</b>	Cámara de Torre para Exteriores TruVision de 550TVL, Auténtico D/N, iluminación IR, Lente fijo de 3.6 mm, NTSC
<b>TVD-5125TE-3-P</b>	Cámara de Torre para Exteriores TruVision de 550TVL, Auténtico D/N, iluminación IR, Lente fijo de 3.6 mm, PAL



[interlogix.com](http://interlogix.com)

Especificaciones sujetas a cambio sin previo aviso.

© Interlogix 2012.  
Todos los derechos reservados.  
Interlogix es una parte de UTC Climate, Controls & Security,  
una unidad de United Technologies Corporation.  
208-3552-SP 2012/12 (72908a)