

TruVision® 960H Premium Cámaras infrarrojas (IR) de alta resolución

Una línea completa de cámaras infrarrojas (IR) de alta resolución 700TVL ideales para una amplia gama de aplicaciones en interiores y exteriores



DESCRIPCIÓN GENERAL

La línea TruVision® incluye una familia integral de cámaras infrarrojas (IR) de alta resolución 960H para instalaciones independientes o integradas. Diseñadas para ofrecer una calidad de imagen óptima, la línea IR de TruVision es ideal para diversas instalaciones de sistemas de vigilancia. Desde tiendas de conveniencia a estacionamientos de centros comerciales, la línea TruVision IR tiene las cámaras ideales para sus requerimientos y te mantiene dentro de sus restricciones de presupuesto sin comprometer las necesidades de seguridad. Estas cámaras pueden ver en condiciones de oscuridad total y proporcionar imágenes en color de día e imágenes en blanco y negro en funcionamiento infrarrojo cuando están operando en aplicaciones con baja iluminación.

Los factores de forma incluyen cuña, torreta y cámaras tipo balas tradicionales. Los modelos de torreta permiten el montaje en techos rasos o paredes y mantienen un nivel de campo visual. Se incluyen placas de adaptador de un solo módulo con los modelos de torreta, en tanto que los modelos tipo bala ofrecen un factor de forma conocido que posee un montaje de pared preinstalado con tendido de paso de cables. Las cámaras IR de torreta y tipo bala TruVision también están disponibles en modelos de lente fija y lente varifocal con capacidad de funcionamiento diurno/nocturno.

Todas las cámaras IR TruVision están diseñadas para una instalación rápida y fácil, de manera que usted puede ponerlas en funcionamiento de inmediato. Brindando alta calidad y rendimientos superiores, Interlogix ofrece el nivel de productos que usted puede esperar de un líder en el mercado de vigilancia por video.

FUNCIONES ESTÁNDAR

- 700TVL de alta resolución
- Versiones múltiples de lente varifocal y fijo con iluminación IR balanceada para una visualización óptima
- Carcasas para todo tipo de clima con calificación IP66 e IP67
- Filtros de corte de IR extraíbles que ofrecen un enfoque preciso en condiciones diurnas y nocturnas
- Soporte integrado con tendido de cableado oculto

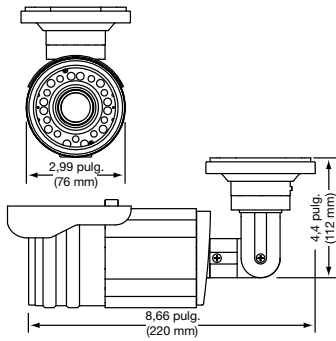
APLICACIÓN

La línea IR de TruVision®, creada para un servicio duradero y funcionalidad “plug-and-play”, ofrece una solución basada en valor que es ideal para aplicaciones desde residenciales a en edificios de oficinas.

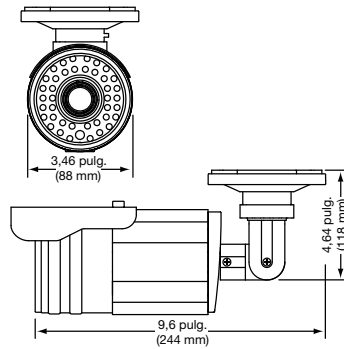
Las capacidades de IR balanceado de las cámaras TruVision, diseñadas para entornos de poca iluminación y oscuridad total, ofrecen la cámara perfecta para cada situación. Con opciones para todo tipo de clima que son muy adecuadas para aplicaciones en interiores y exteriores, las cámaras TruVision permiten una vigilancia por video razonable y segura en la que puede confiar.

DIAGRAMAS DIMENSIONALES

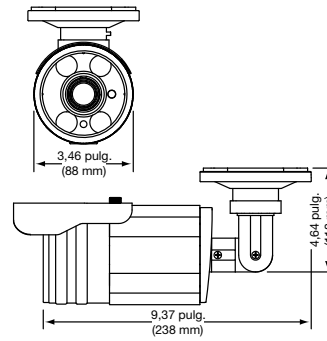
TVB-4102, TVB-2102



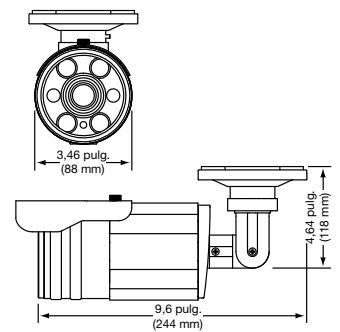
TVB-4103, TVB-2103



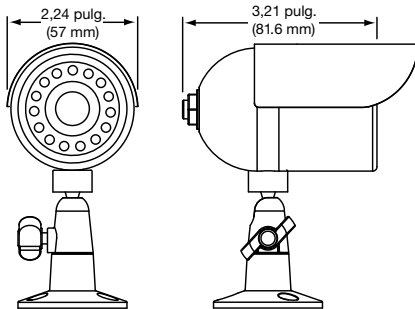
TVB-4104, TVB-2104



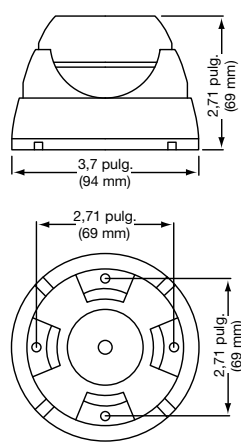
TVB-4105, TVB-2105



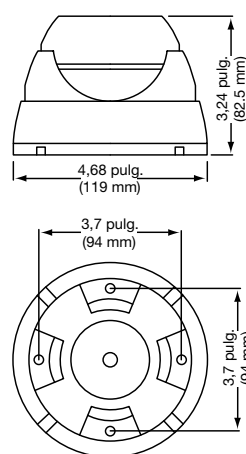
TVB-4101, TVB-2101



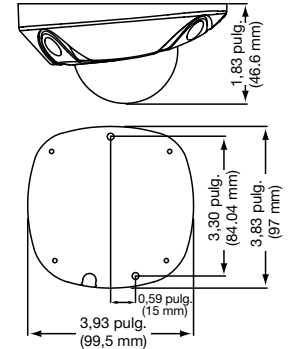
TVT-4101, TVT-2101











TVT-4103, TVT-2103



TWW-4101, TWW-2101



LÍNEA 960H PREMIUM TRUVISION®

	TVB-4101 (NTSC) TVB-2101 (PAL)	TVT-4101 (NTSC) TVT-2101 (PAL)	TVT-4103 (NTSC) TVT-2103 (PAL)	TWV-4101 (NTSC) TWV-2101 (PAL)	TVB-4102 (NTSC) TVB-2102 (PAL)	TVB-4103 (NTSC) TVB-2103 (PAL)	TVB-4104 (NTSC) TVB-2104 (PAL)	TVB-4105 (NTSC) TVB-2105 (PAL)
								
Descripción	Bullet	Turret	Turret	Wedge	Bullet	Bullet	Bullet	Bullet
Dispositivo de captura	Sensor CCD a color de 1/3 pulg.	CCD a color de 1/3 pulg.	CCD a color de 1/3 pulg.	Sensor CMOS de 1/3 pulg.	Sensor CCD de 1/3 pulg.	Sensor CCD de 1/3 pulg.	Sensor CCD I Exview de 1/3 pulg.	
Total de píxeles (HxV)	NTSC: 1020 x 508 PAL: 1020 x 596							
Píxeles efectivos (HxV)	NTSC: 976 x 494 PAL: 976 x 582			NTSC: 976 x 496 PAL: 976 x 496	NTSC: 976 x 494 PAL: 976 x 582			
Resolución	700TVL							
Sistema de sincronización	Interno							
Modo de barrido	Entrelazado de 2:1							
Filtro de corte de IR de D/N verdadero	No	No	No	Sí	Sí	Sí	Sí	Sí
Relación S/R	>50 dB (AGC desact.)			>62 dB (AGC desact.)	>50 dB (AGC desact.)	>52 dB (AGC desact.)		
OSD	No	No	Sí	Sí	Sí	Sí	Sí	Sí
Obturador electrónico	NTSC: 1/60 s a 1/100.000 s PAL: 1/50 s a 1/100.000 s							
Amplio rango dinámico	DWDR							
Iluminación mínima	Lux a color de 0,2/ F2.00,00 lux IR act.	Lux a color de 0,2/ F2.0	Lux a color de 0,2/ F1.5 0.00 lux IR act.	Lux de 0,1 (F1.2, AGC act.) 0,00 lux IR act.	Lux a color de 0,2/ F1.5 0.00 lux IR act.	Lux a color de 0,2/ F1.5 0.00 lux IR act.	Lux a color de 0,01 / F1.2 0.00 lux IR act.	
Rango de iluminación IR	49 pies (15 m)		82 pies (25 m)	32 pies (10 m)	82 pies (25 m)	180 pies (55 m)	164 pies (50 m)	328 pies (100 m)
Salida de video	1 salida compuesta Vp-p (75 Ω/BNC)							
Balace de blancos	AWB							
Tipo de lente	3,6 mm fijo		3,3-12 mm varifocal	2,8 mm fijo	2,8-12 mm varifocal	6-50 mm varifocal	Lente eléctrico de 2,8-11 mm	Lente eléctrico de 5-50mm
Suministro de energía	12 VCC		24 VCA/12 VCC	12 VCC			24 VCA/12 VCC	
Corriente	82 mA (IR desact.) 267 mA (IR act.)	80mA (IR desact.) 200mA (IR act.)	24 VCA 139 mA/12 VCC 131 mA (IR desact.) 24 VCA 399mA/12 VCC 457mA (IR desact.) 24 VCA 399 mA/12 VCC 457 mA (IR act.)	Máx. 0,33A	24 VCA 187mA/12 VCC 181mA (IR desact.) 24 VCA 510mA/12 VCC 604mA (IR act.)	24 VCA 188mA/12 VCC 173mA (IR desact.) 24 VCA 516mA/12 VCC 629mA (IR act.)	24 VCA/610 mA máx. 12 VCC/840 mA máx.	24 VCA/780mA máx. 12 VCC/1.18A máx.
Alimentación eléctrica Consumo	0,98 W máx. (IR desact.) 3,2 W máx. (IR act.)	2,41 W máx. (IR act.)	24 VCA 1.6W/12 VCC 1.6W (IR desact.) 24 VCA 5.2W/12 VCC 5.5W (IR act.)	Máx. 2 W (Máx. 4 W con filtro de corte de IR act.)	24 VCA 2,2 W/12 VCC 2,2 W (IR desact.) 24 VCA 7,2 W/12VCC 7,25 W (IR act.)	24 VCA 2,2 W/12 VCC 2,1W (IR desact.) 24 VCA 7,3W/12VCC 7,5W (IR act.)	24 VCA/9.5W máx. 12 VCC/10.1W máx.	24 VCA/13W máx. 12 VCC/14.2W máx.
Temperatura de almacenamiento	-20°C a 70°C (-4°F a +158°F)	-30°C a 70°C (-22°F a +158°F)	-30°C a 70°C (-22°F a +158°F)	-20°C-70°C (-4°F-158°F)	-20°C-+70°C (-4°F-158°F)	-30°C a 60°C (-22°F a +140°F)	-30°C a 70°C (-22°F a +158°F)	-30°C-+70°C (-22°F-158°F)
Temperatura operativa	-22°F a +140°F (-30°C a 60°C)							
Peso	0,7 lb. (310 g)	0,86 lb. (390 g)	1,7 lb. (760 g)	0,7 lb. (300 g)	2,08 lb. (945 g)	2,39 lb. (1085 g)	2,08 lb. (945 g)	2,39 lb. (1085 g)
Para todo tipo de clima	IP67		IP66		IP67			

TruVision® 960H Premium Cámaras infrarrojas (IR) de alta resolución

Norteamérica
T 855-286-8889

Latinoamérica
T 561-998-6114

Una línea completa de cámaras infrarrojas de alta resolución 700TVL ideales para una amplia gama de aplicaciones en interiores y exteriores

Información para el pedido

NTSC

TVB-4101	Cámara IR tipo bala TruVision®, 700TVL, Lente fijo de 3,6 mm, IR 15 m 12 VCC, NTSC
TVT-4101	Cámara IR de torreta TruVision, 700TVL, Lente fijo de 3,6 mm, IR 15 m 12 VCC, NTSC
TVT-4103	Cámara IR de torreta TruVision, 700TVL, Lente VF de 3,3-12 mm, IR 25 m 12 VCC/24 VCA, NTSC
TVW-4101	Cámara IR de cuña TruVision, 700TVL, Lente fijo de 2,8 mm, funcionamiento diurno/nocturno verdadero, IR 10 m 12 VCC, NTSC
TVB-4102	Cámara IR tipo bala TruVision, 700TVL, Lente VF de 3,3-12 mm, IR 25 m 12 VCC/24 VCA, NTSC
TVB-4103	Cámara IR tipo bala TruVision, 700TVL, Lente VF de 3,3-12 mm, IR 25 m 12 VCC/24 VCA, NTSC
TVB-4104	Cámara IR tipo bala TruVision, 700TVL, Lente eléctrico de 2,8-11 mm, funcionamiento diurno/nocturno verdadero, IR 50 m 12 VCC/24 VCA, NTSC
TVB-4105	Cámara IR tipo bala TruVision, 700TVL, Lente eléctrico de 5-50mm, funcionamiento diurno/nocturno verdadero, IR 100m 12 VCC/24 VCA, NTSC

PAL

TVB-2101	Cámara IR tipo bala TruVision, 700TVL, Lente fijo de 3,6 mm, IR 15 m 12 VCC, PAL
TVT-2101	Cámara IR de torreta TruVision, 700TVL, Lente fijo de 3,6 mm, IR 15 m 12 VCC, PAL
TVT-2103	Cámara IR de torreta TruVision, 700TVL, Lente VF de 3,3-12 mm, IR 25 m 12 VCC/24 VCA, PAL
TVW-2101	Cámara IR de cuña TruVision, 700TVL, Lente fijo de 2,8 mm, funcionamiento diurno/nocturno verdadero, IR 10 m 12 VCC, PAL
TVB-2102	Cámara IR tipo bala TruVision, 700TVL, Lente VF de 3,3-12 mm, IR 25 m 12 VCC/24 VCA, PAL
TVB-2103	Cámara IR tipo bala TruVision, 700TVL, Lente VF de 6-50 mm, funcionamiento diurno/nocturno verdadero, IR 55 m 12 VCC/24 VCA, PAL
TVB-2104	Cámara IR tipo bala TruVision, 700TVL, Lente eléctrico de 2,8-11 mm, funcionamiento diurno/nocturno verdadero, IR 50 m 12 VCC/24 VCA, PAL
TVB-2105	Cámara IR tipo bala TruVision, 700TVL, Lente eléctrico de 5-50mm, funcionamiento diurno/nocturno verdadero, IR 100m 12 VCC/24 VCA, PAL

Accesorios

TVS-C100	Controlador coaxial (para cámaras TVB-4104/2104 y TVB-4105/2105)
-----------------	--



interlogix.com

Especificaciones sujetas a cambio sin previo aviso.

© 2014 United Technologies Corporation.

Todos los derechos reservados.

Interlogix es parte de UTC Building & Industrial Systems,
una unidad de United Technologies Corporation.

311-3746-SP 2014/06 (78426)